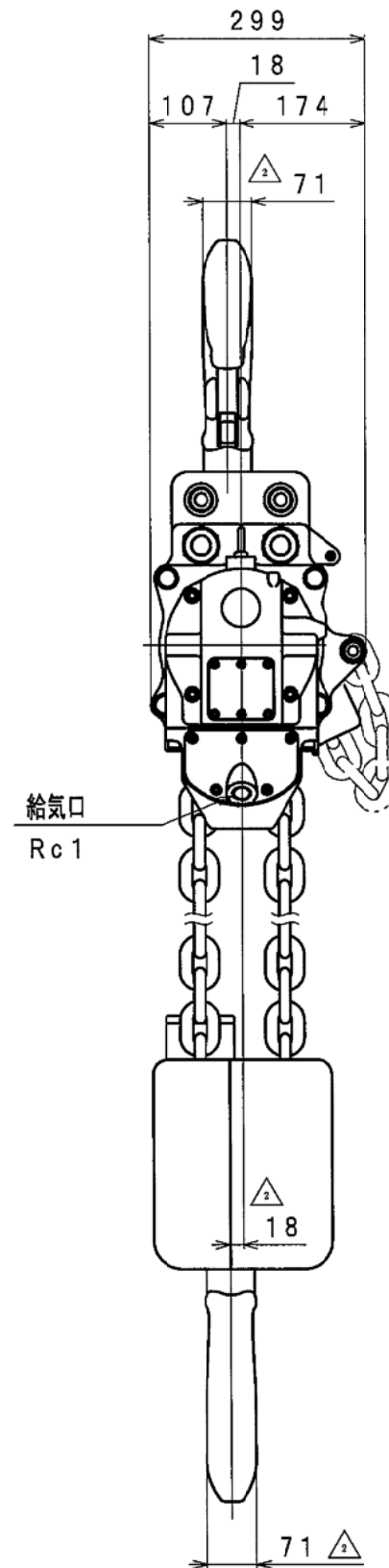
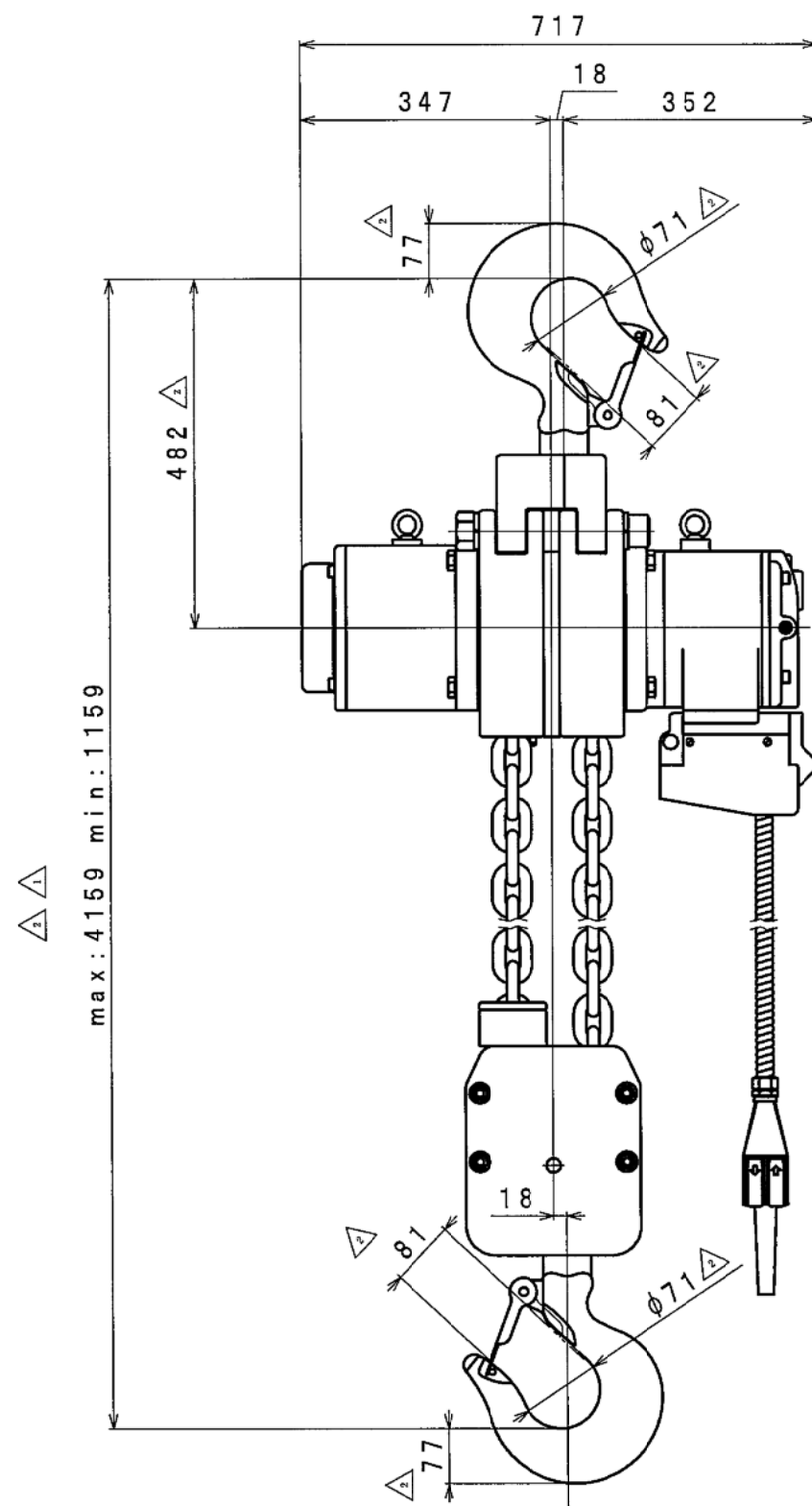


符号	変更記事	日付	担当
△1	訂正	120418	M. A
△2	形状変更・訂正	120614	M. A



参考図面

仕様

給気圧力	(MPa)	0.5	
容量	(kg)	15000	△2
巻上速度	(m/min)	1.2	
空気消費量	(m <sup>3</sup> /min (nor))	約 6.2	△1 △2
リフト	(m)	3	
質量 (含チェーン)	(kg)	310	△2

承認	検図	担当	設計	図名	外形図	年月日	2012. 04. 10	
村岡 12.7.25 忠信	佐藤 12.7.25 真		阿部 12.7.25 将和	型式 名称	GLX15LP エアホイスト	摘要		
株式会社 三栄精機製作所					図面 番号	E312-099	△2	
							尺度	1/10