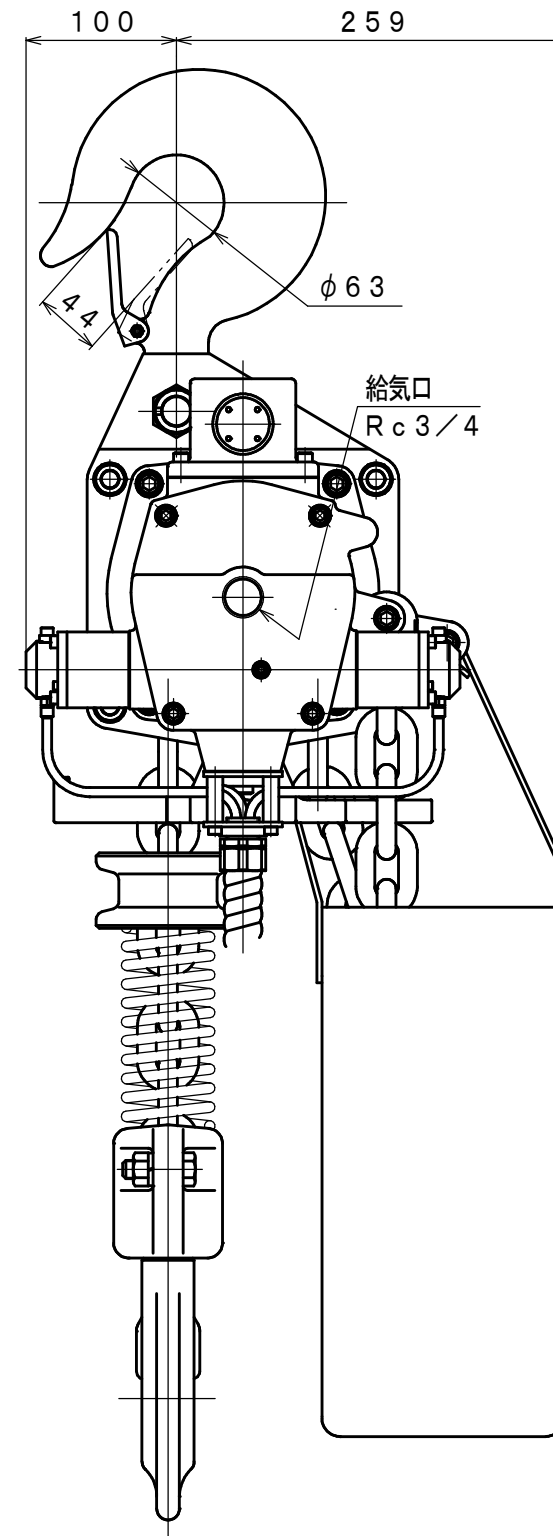
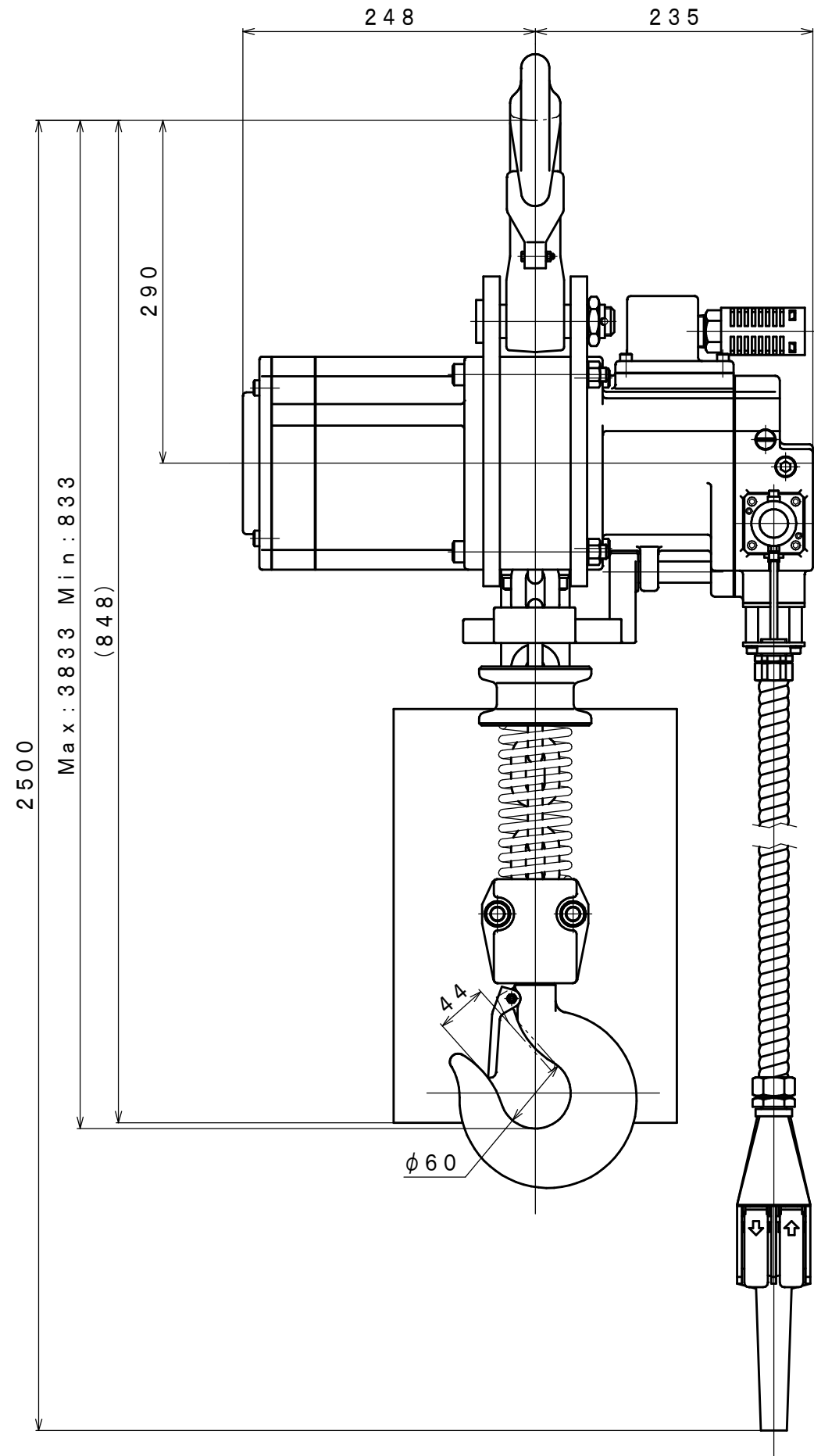


符号	変更記事	日付	担当
△			



仕様

給気圧力 (MPa)	0.4	0.5	0.6
容量 (kg)	2900		
巻上速度 (m/min)	2.0	2.8	3.5
空気消費量 (Nm ³ /min)	2.0	2.5	3.1
リフト (m)	3		
質量 (含チェーン) (kg)	約 110		

承認	検図	担当	設計	図名	外形図	年月日	2010.06.07	
M. S	M. S	K. S	R. T	型式	VHX300LP	摘要		
				名称	エアホイスト			
株式会社 三栄精機製作所					図面番	E310-156	△	
							尺度	1/5