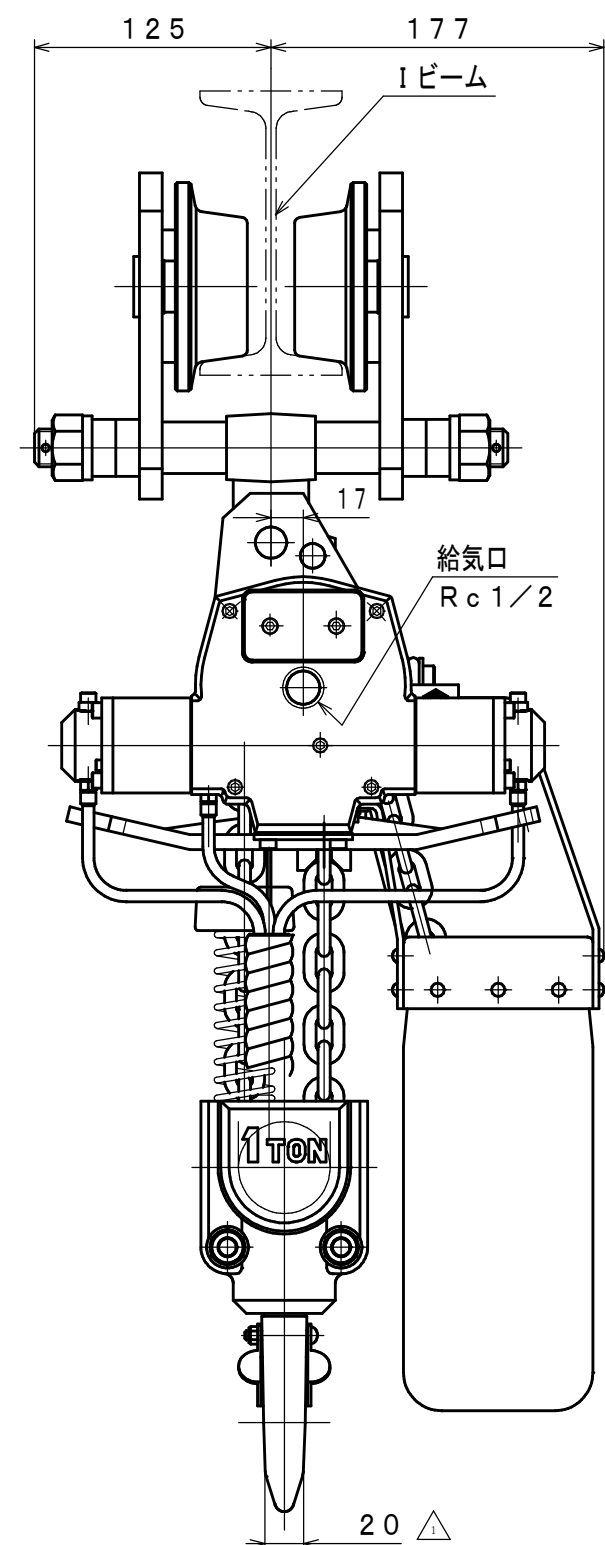
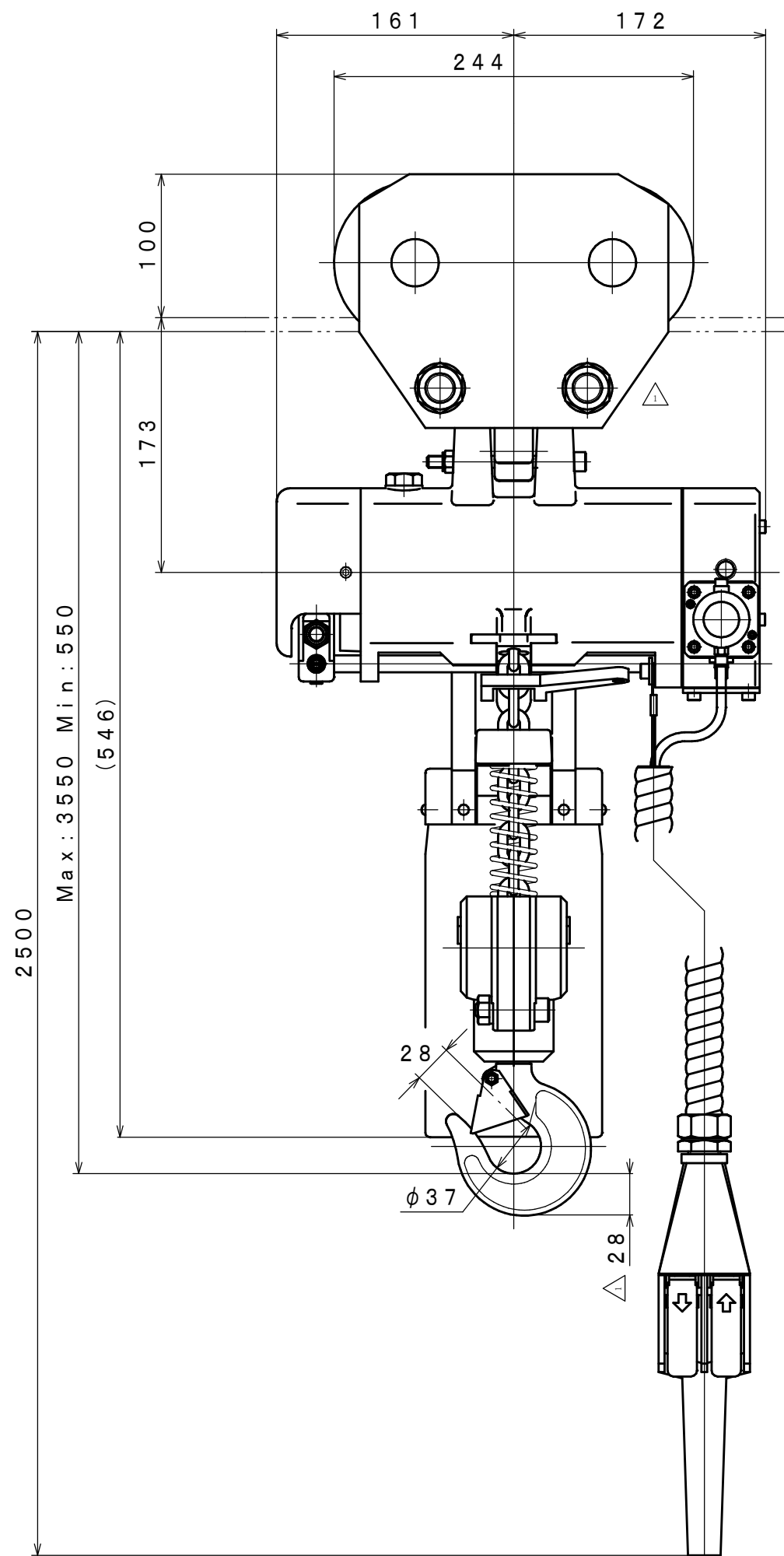


符号	変更記事	日付	担当
△	図面CAD化, 寸法追記, Q-626「書替」	110411	R. T



仕様

給気圧力 (MPa)	0.4	0.5	0.6
容量 (kg)	1000		
巻上速度 (m/min)	3.5	5	6
空気消費量 (Nm ³ /min)	1.0	1.3	1.6
リフト (m)	3		
質量 (含チェーン) (kg)	約 49		

承認	検図	担当	設計	図名	外形図	年月日	1990.02.15
M. S	K. S		R. T	型式	VLX100LP-PR	摘要	
				名称	エアホイスト	Z96-066	
株式会社 三栄精機製作所				図面番	E390-031	△	尺 度
							1/4