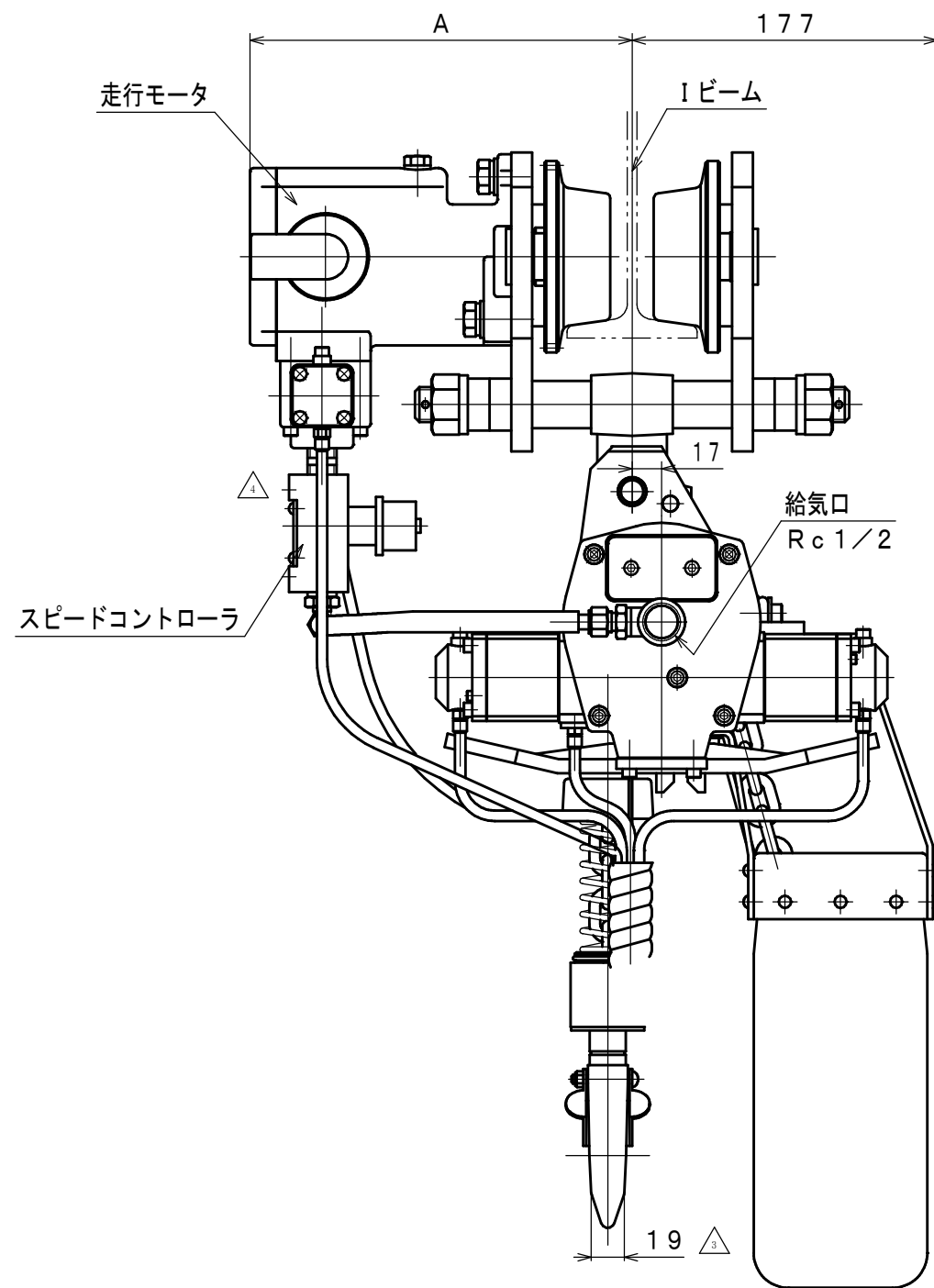
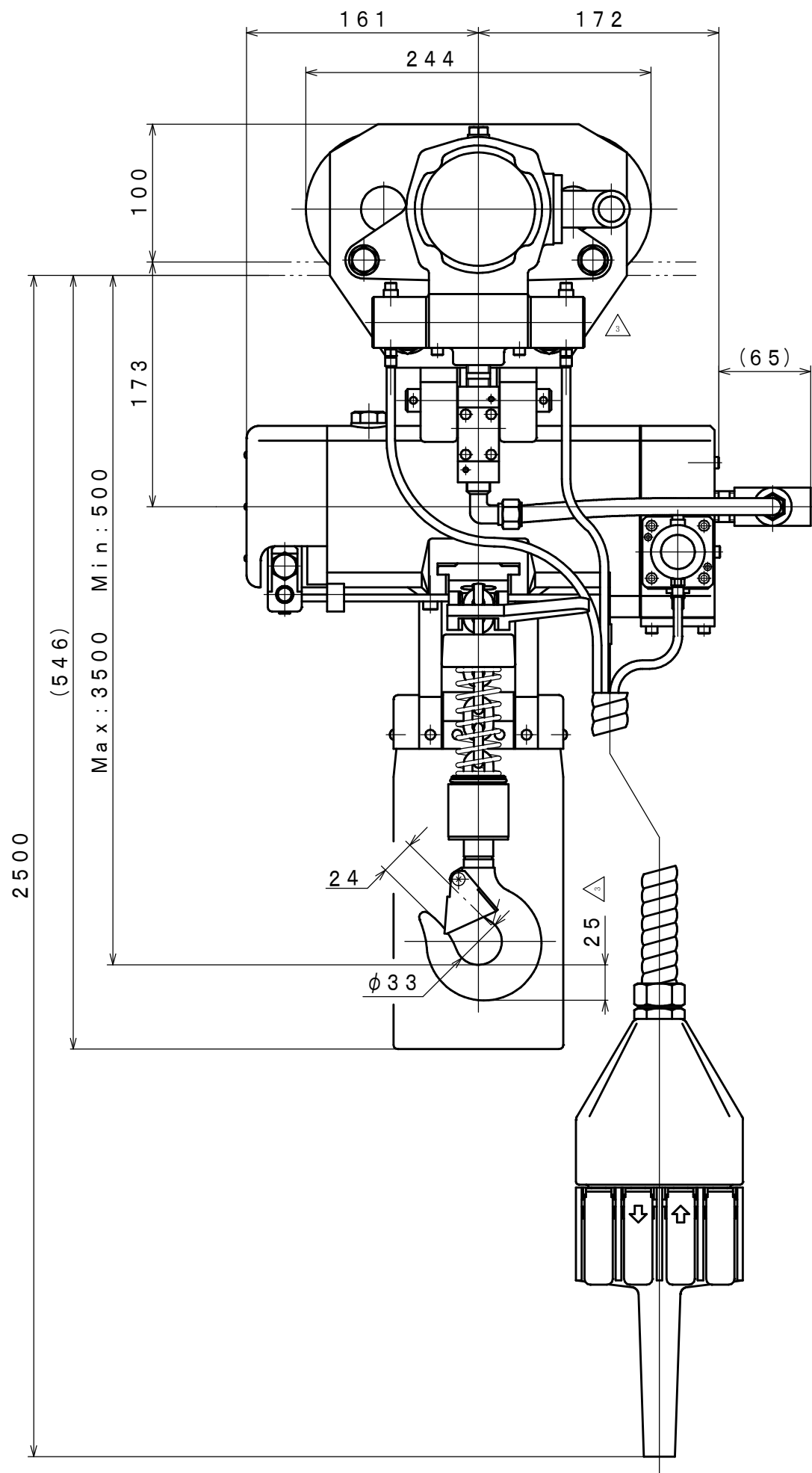


符号	変更記事	日付	担当
△1	Q-299	960508	S. O
△2	図面CAD化「書替」	080618	K. S
△3	寸法追記, Q-626「書替」	110411	R. T
△4	Q-676, 空気消費量単位変更「書替」	140609	R. T



I ビーム幅	A寸法
75	220
100	232
125	245

仕様

給気圧力 (MPa)	0.4	0.5	0.6
容量 (kg)	250		
巻上速度 (m/min)	13	15	17
走行速度 (m/min)	10~20		
△4 空気消費量 (m ³ /min (nor))	1.0	1.3	1.6
リフト (m)	3		
質量 (含チェーン) (kg)	約 46 △4		

承認	検図	担当	設計	図名	外形図	年月日	2008.06.18
M. S	K. S		R. T	型式	VLX25LP-MR	摘要	
				名称	エアホイスト	Z96-056	
株式会社 三栄精機製作所				図面番	E390-013 △4	尺度 1/4	