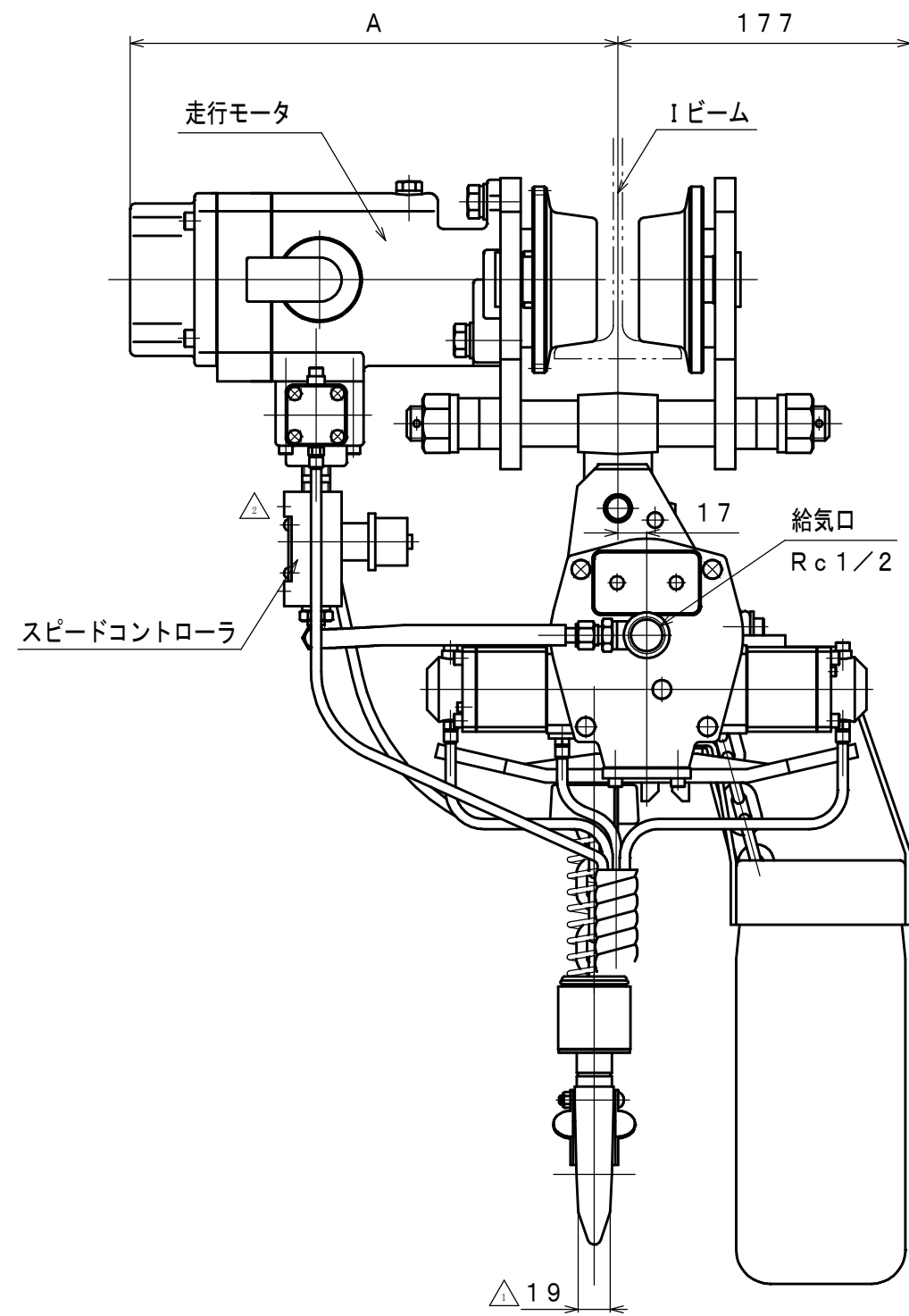
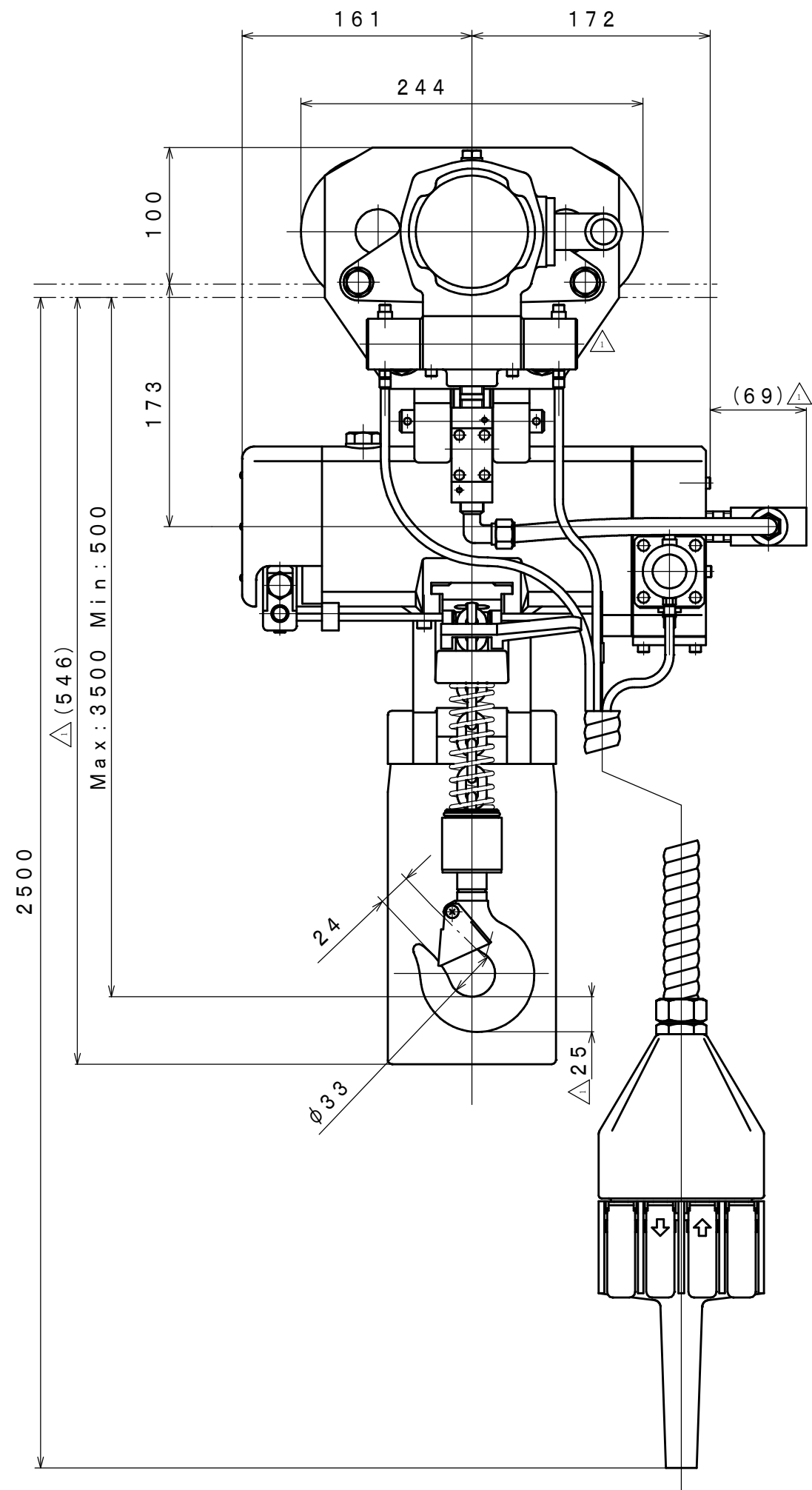


符号	変更記事	日付	担当
△1	寸法追記, 修正, Q-626「書替」	110624	W. S
△2	Q-676「書替」	140613	R. T

I ビーム幅	A 寸法
75	289
100	301
125	314

△仕様

給気圧力 (MPa)	0.4	0.5	0.6
容量 (kg)	490		
巻上速度 (m/min)	7	10	12
走行速度 (m/min)	10~20		
△2 空気消費量 (m <sup>3</sup> /min (nor))	1.0	1.3	1.6
リフト (m)	3		
質量 (含チェーン) (kg)	約 49 △2		



承認	検図	担当	設計	図名	外形図	年月日	1996. 05. 27
M. S	K. S		R. T	型式	VLX50LP-MRB	摘要	
				名称	エアホイスト	Z96-073△1	
株式会社 三栄精機製作所					図面番号	E396-070△2	尺度 1/4