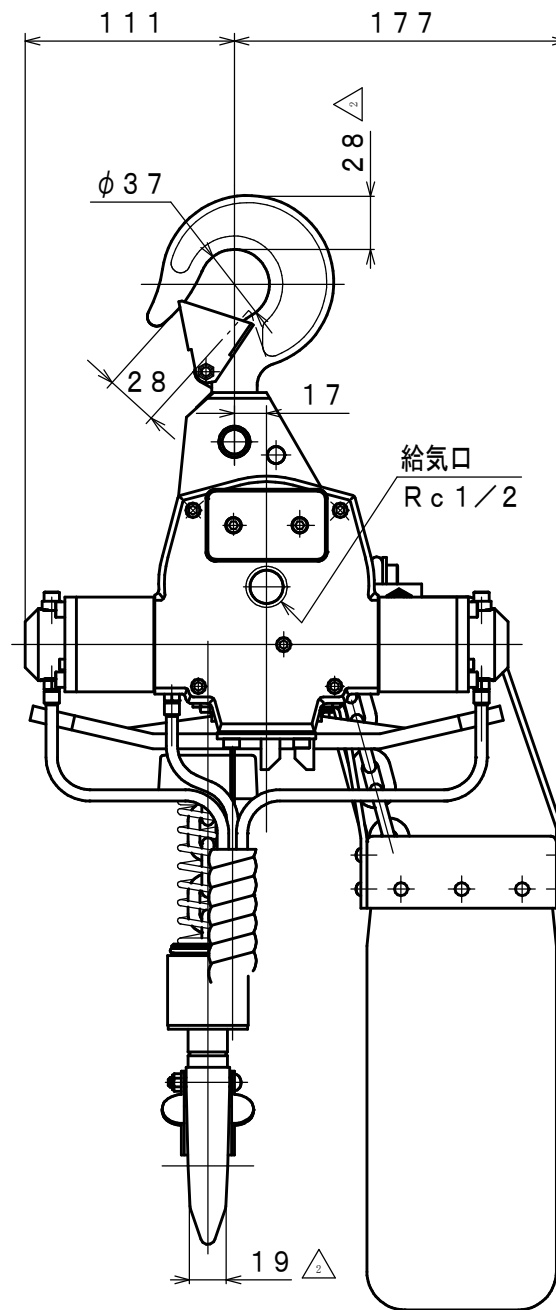
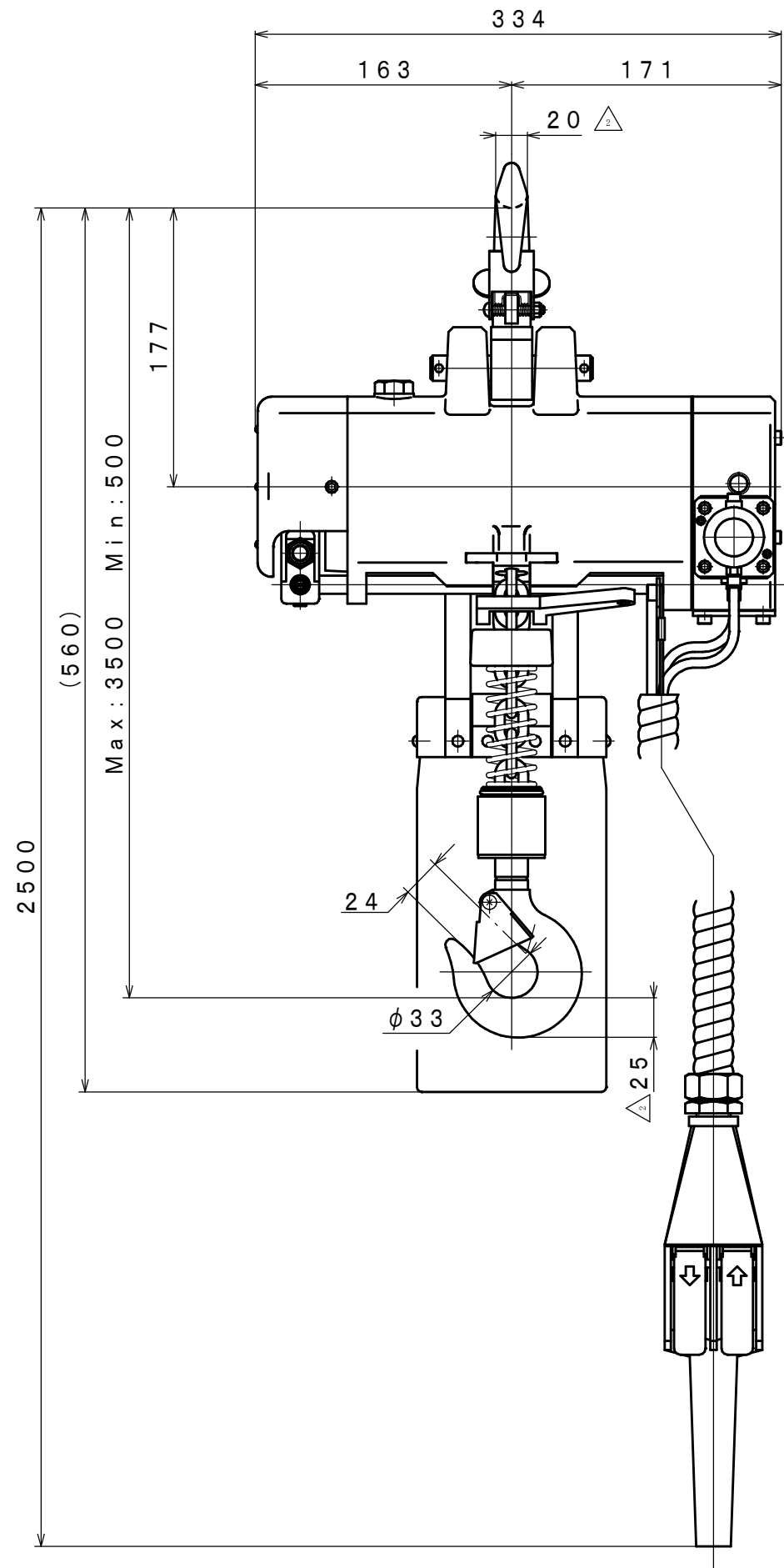


|    |              |        |      |
|----|--------------|--------|------|
| 符号 | 変更記事         | 日付     | 担当   |
| △1 | 図面CAD化「書替」   | 080724 | K. S |
| △2 | 寸法追記, 誤記「書替」 | 101108 | R. T |



仕様

|                              |      |     |     |
|------------------------------|------|-----|-----|
| 給気圧力 (MPa)                   | 0.4  | 0.5 | 0.6 |
| 容量 (kg)                      | 490  |     |     |
| 巻上速度 (m/min)                 | 7    | 10  | 12  |
| 空気消費量 (Nm <sup>3</sup> /min) | 1.0  | 1.3 | 1.6 |
| リフト (m)                      | 3    |     |     |
| 質量 (含チェーン) (kg)              | 約 23 |     |     |

|              |    |      |      |          |                   |        |              |
|--------------|----|------|------|----------|-------------------|--------|--------------|
| 承認           | 検図 | 担当   | 設計   | 図名       | 外形図               | 年月日    | 1990. 02. 15 |
| M. S         |    | K. S | R. T | 型式<br>名称 | VLX50LP<br>エアホイスト | 摘要     | Z96-055      |
| 株式会社 三栄精機製作所 |    |      |      | 図面<br>番号 | E390-019          | 尺<br>度 | 1/4          |