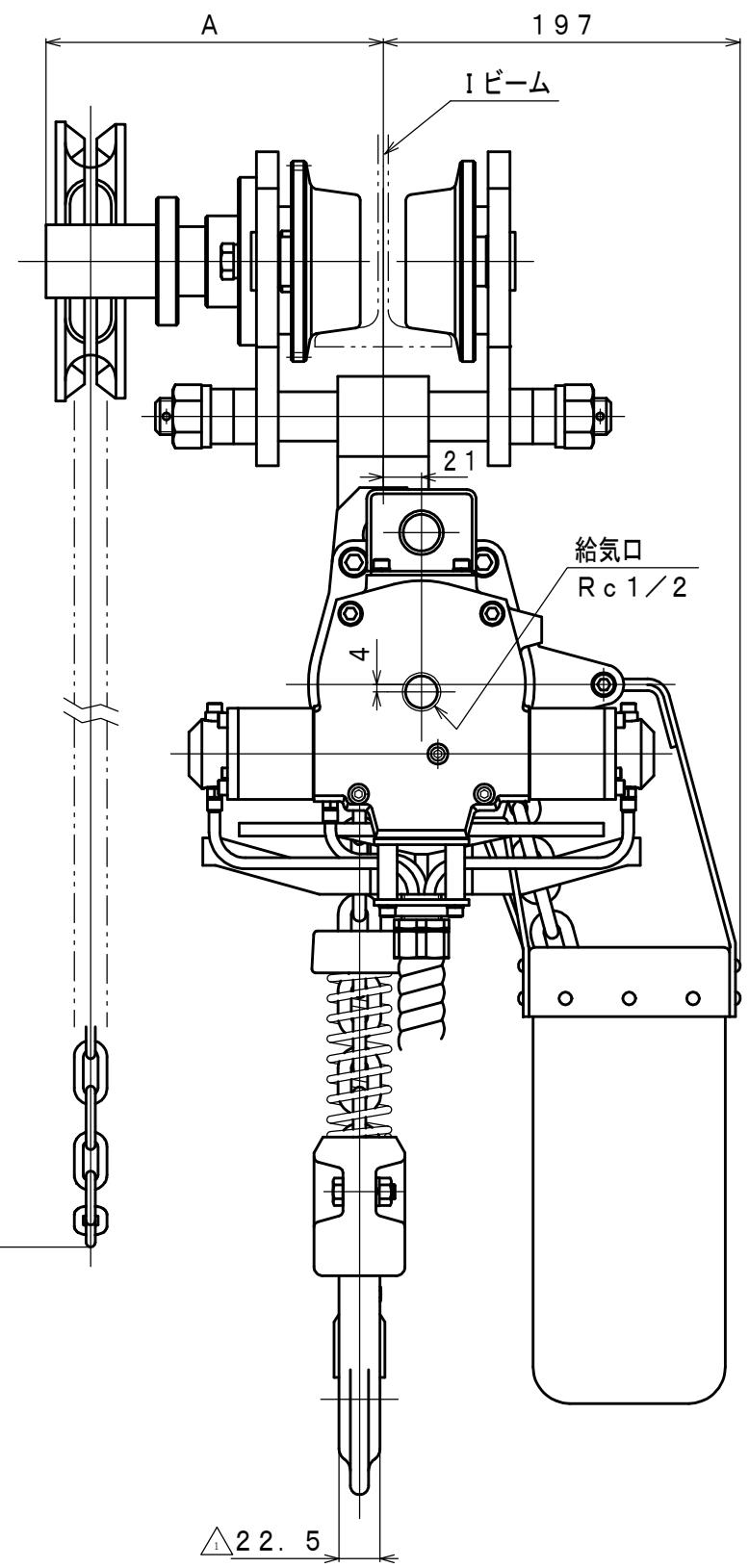
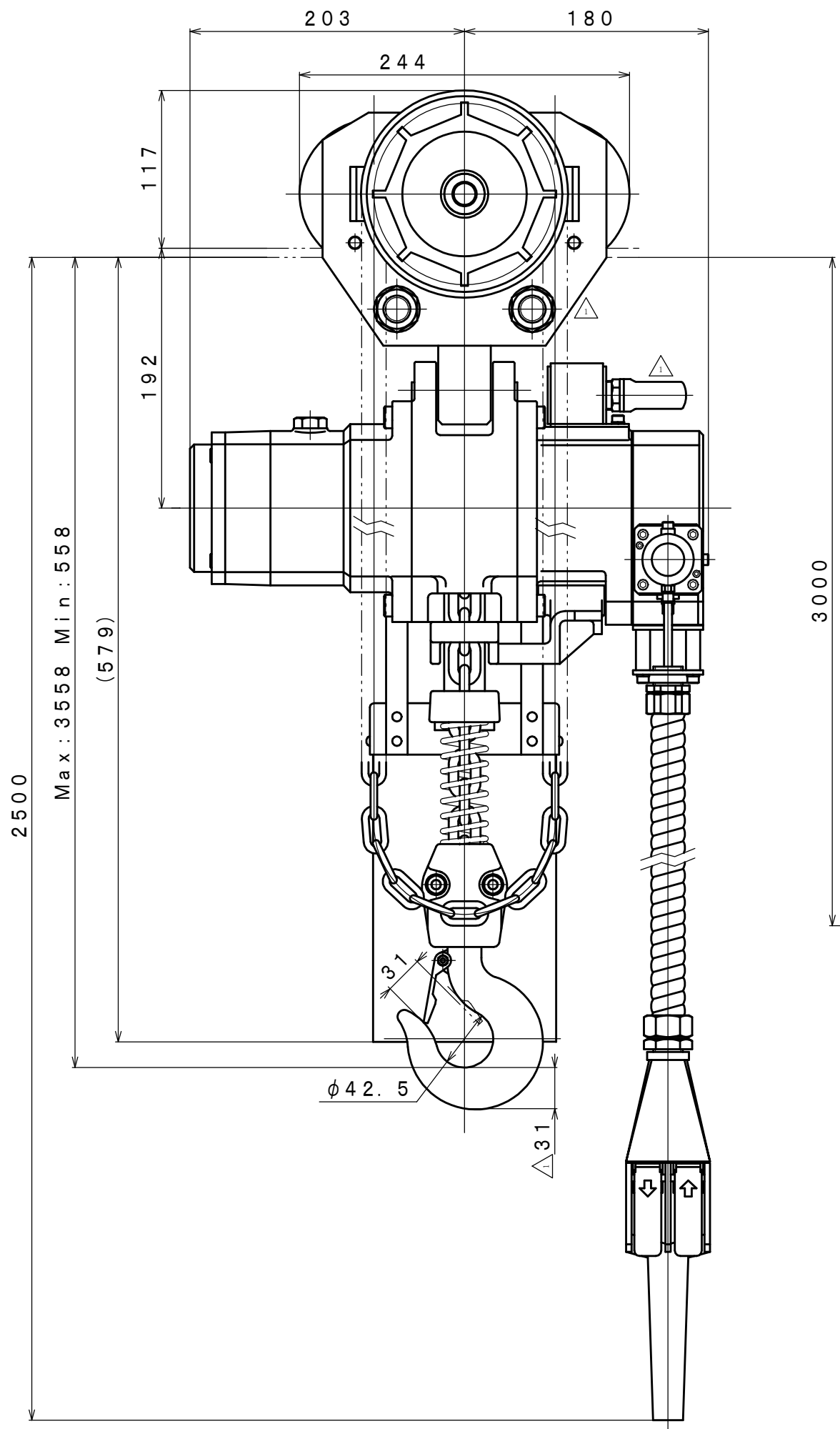


符号	変更記事	日付	担当
△	Q-661, Q-626, 寸法追記, 空気消費量単位変更「書替」	121005	W. S



I ビーム幅	A 寸法
75	185
100	198
125	210

仕様

給気圧力 (MPa)	0.4	0.5	0.6
容量 (kg)	1000		
巻上速度 (m/min)	3.0	4.0	5.0
△ 空気消費量 (m <sup>3</sup> /min (nor))	1.0	1.3	1.6
リフト (m)	3		
質量 (含子エン) (kg)	約 63		

承認	検図	担当	設計	図名	外形図	年月日	2001. 07. 04	
M. S	K. S	R. T	W. S	型式	VMX100LP-GR	摘要		
				名称	エアホイスト			
株式会社 三栄精機製作所					図面番	E301-142	△ 1	
							尺 度	1/4