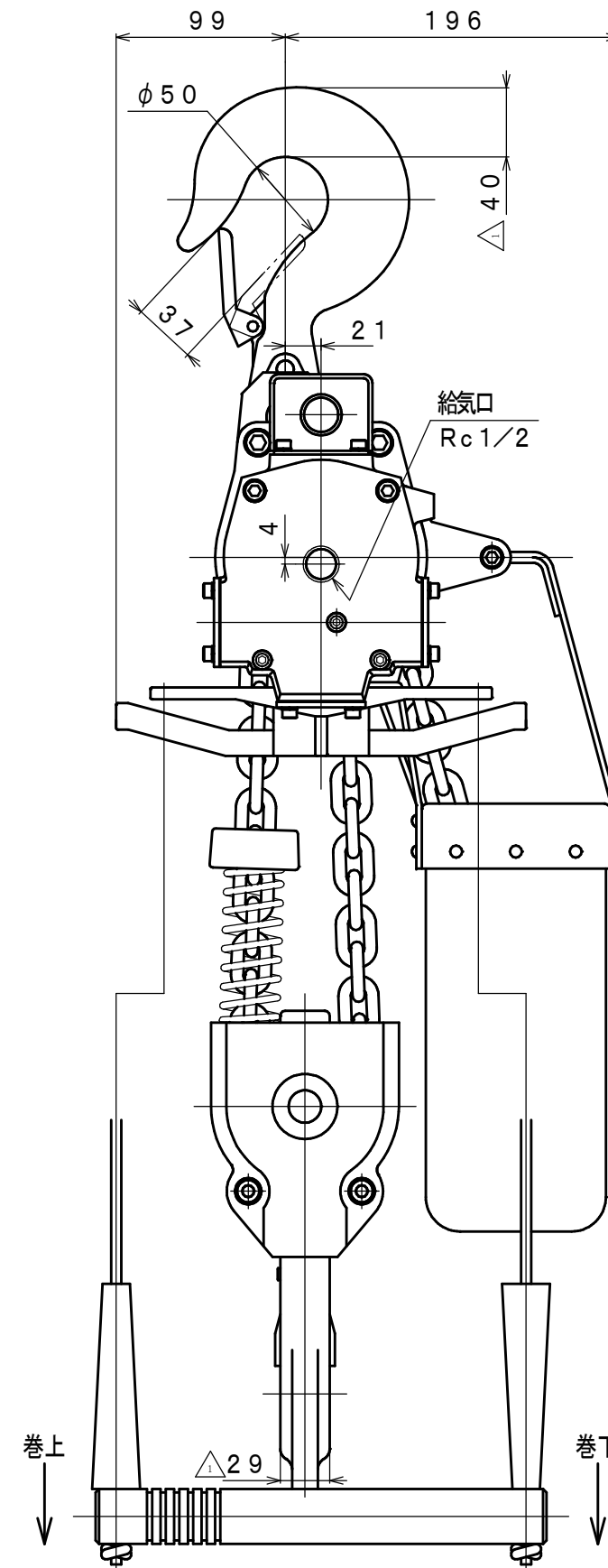
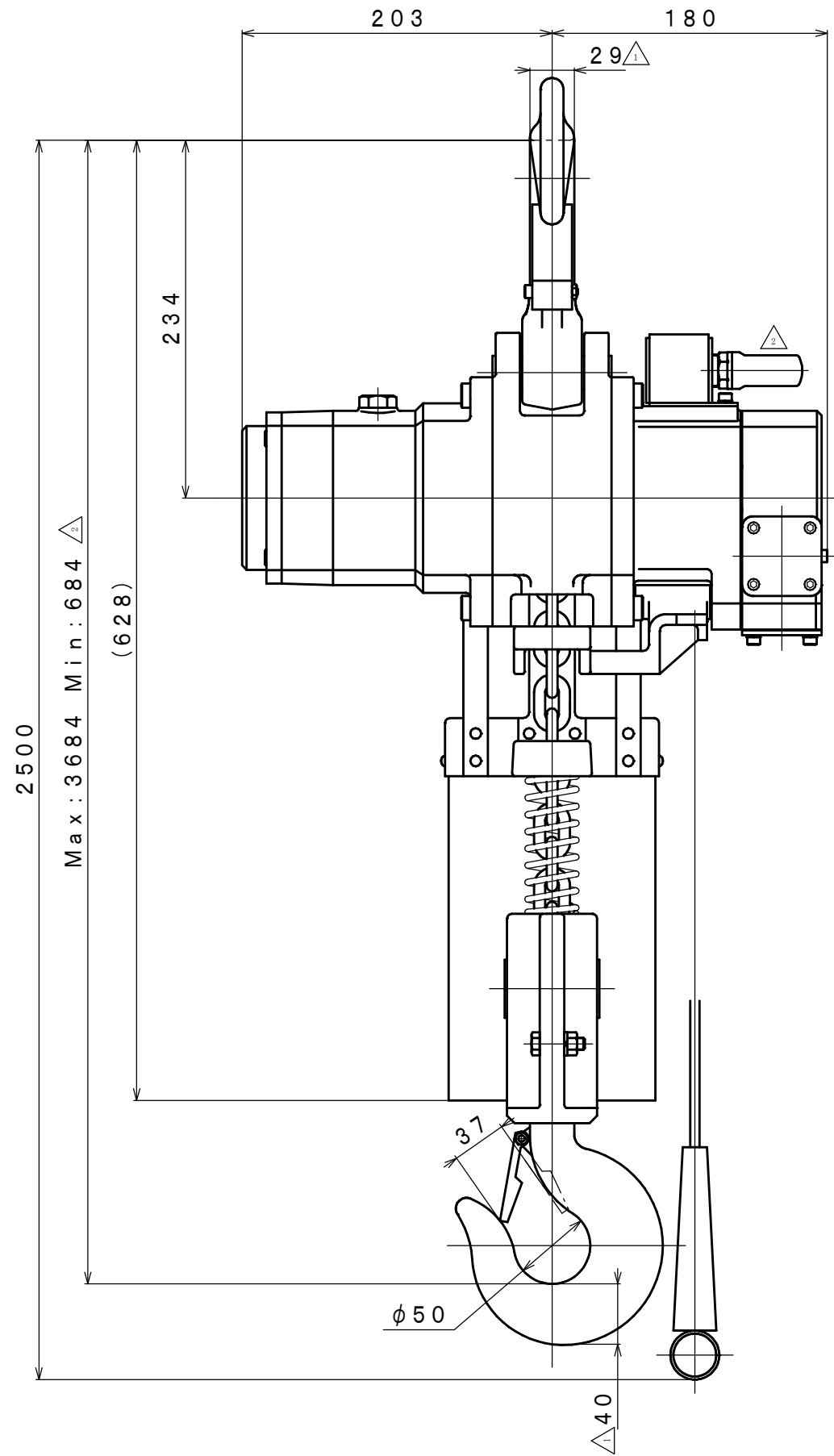


符号	変更記事	日付	担当
△ ₁	寸法追記	120202	W. S
△ ₂	訂正, Q-661「書替」	131024	R. T



仕様

給気圧力 (MPa)	0.4	0.5	0.6
容量 (kg)	2000		
巻上速度 (m/min)	1.5	2.0	2.5
△ ₂ 空気消費量 (m ³ /min (nor))	1.0	1.3	1.6
リフト (m)	3		
質量 (含子エン) (kg)	約 43		

承認	検図	担当	設計	図名	外形図	年月日	2006. 01. 18
M. S	K. S		R. T	型式	VMX200LC	摘要	
				名称	エアホイスト		
株式会社 三栄精機製作所				図面	E306-017	尺 度	
				番号		△ ₂	1/4