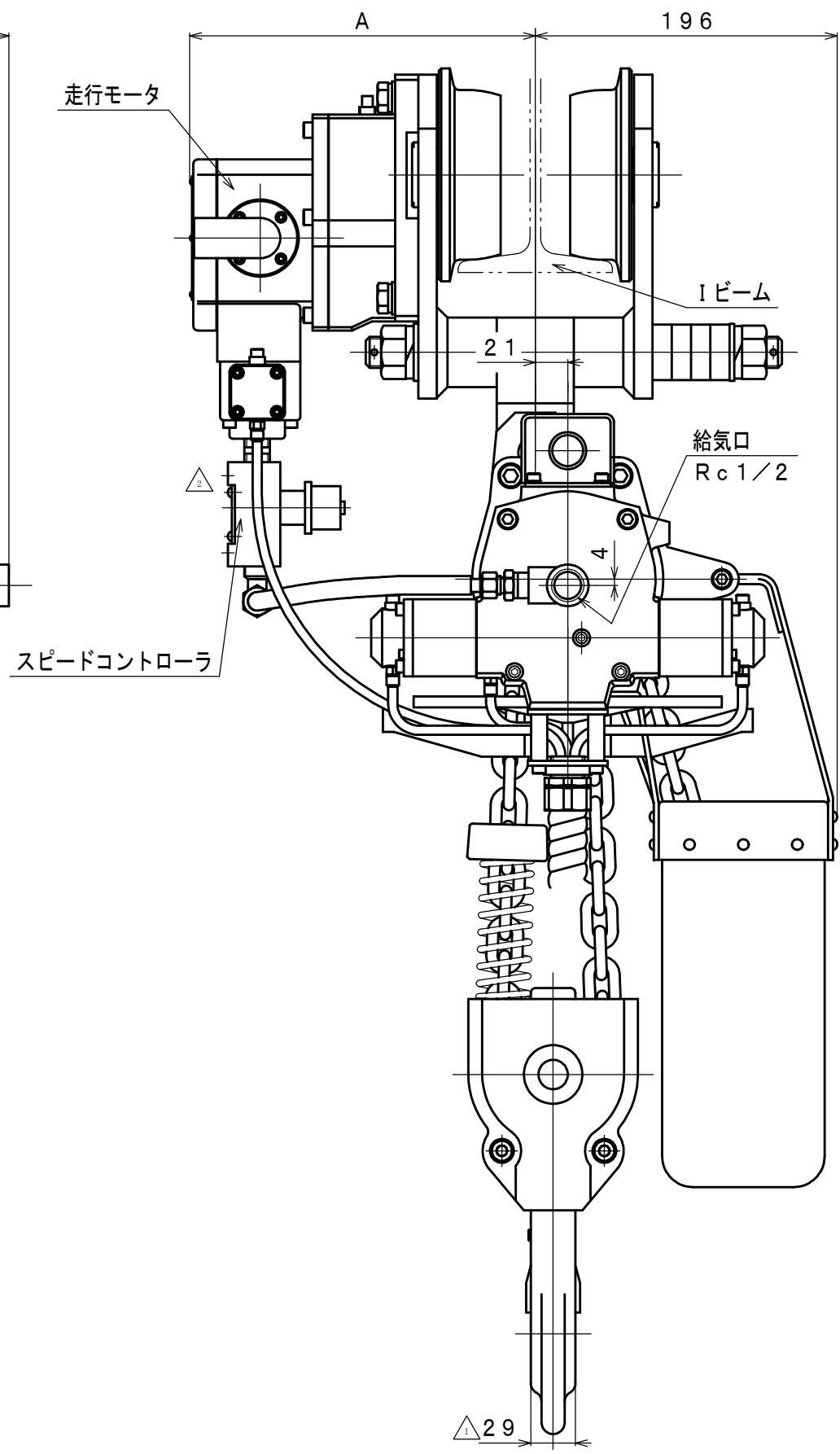
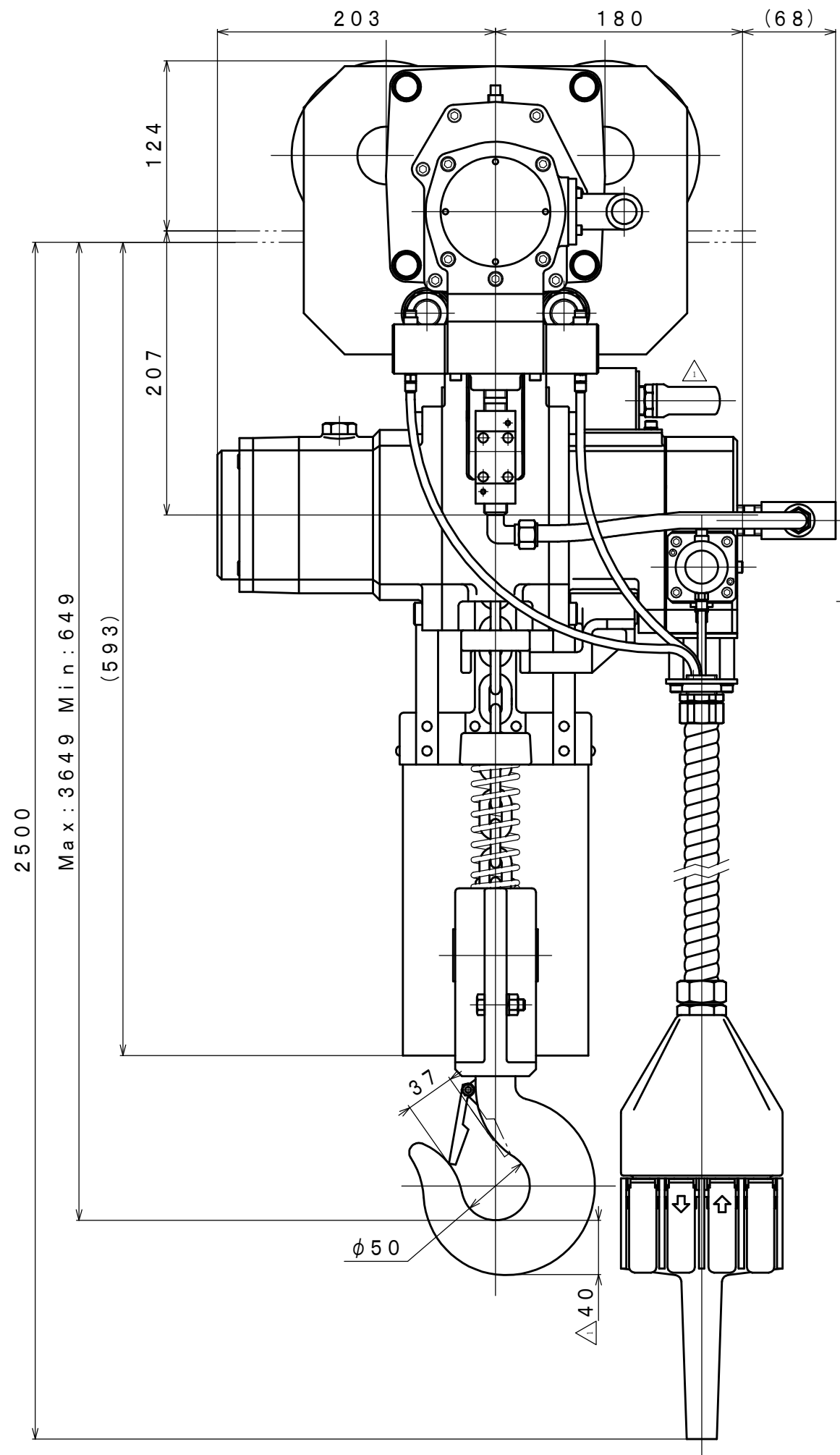


| 符号 | 変更記事 | 日付 | 担当 |
|----|----------------------------|--------|------|
| △1 | Q-611, 寸法追記, 空気消費量単位変更「書替」 | 121005 | W. S |
| △2 | Q-676「書替」 | 140618 | R. T |



| Iビーム幅 | A寸法 |
|-------|-----|
| 100 | 224 |
| 125 | 237 |
| 150 | 249 |

仕様

| | | | |
|-------------------------------------|--------|-----|-----|
| 給気圧力 (MPa) | 0.4 | 0.5 | 0.6 |
| 容量 (kg) | 2000 | | |
| 巻上速度 (m/min) | 1.5 | 2.0 | 2.5 |
| 走行速度 (m/min) | 10~20 | | |
| △ 空気消費量 (m ³ /min (nor)) | 1.0 | 1.3 | 1.6 |
| リフト (m) | 3 | | |
| 質量 (含子エン) (kg) | 約 73 △ | | |

| | | | | | | | | |
|--------------|------|----|------|----|-------------|----------|--------------|-----|
| 承認 | 検図 | 担当 | 設計 | 図名 | 外形図 | 年月日 | 2001. 07. 04 | |
| M. S | K. S | | R. T | 型式 | VMX200LP-MR | 摘要 | | |
| | | | | 名称 | エアホイスト | | | |
| 株式会社 三栄精機製作所 | | | | | 図面番 | E301-147 | △2 | |
| | | | | | | | 尺 度 | 1/4 |