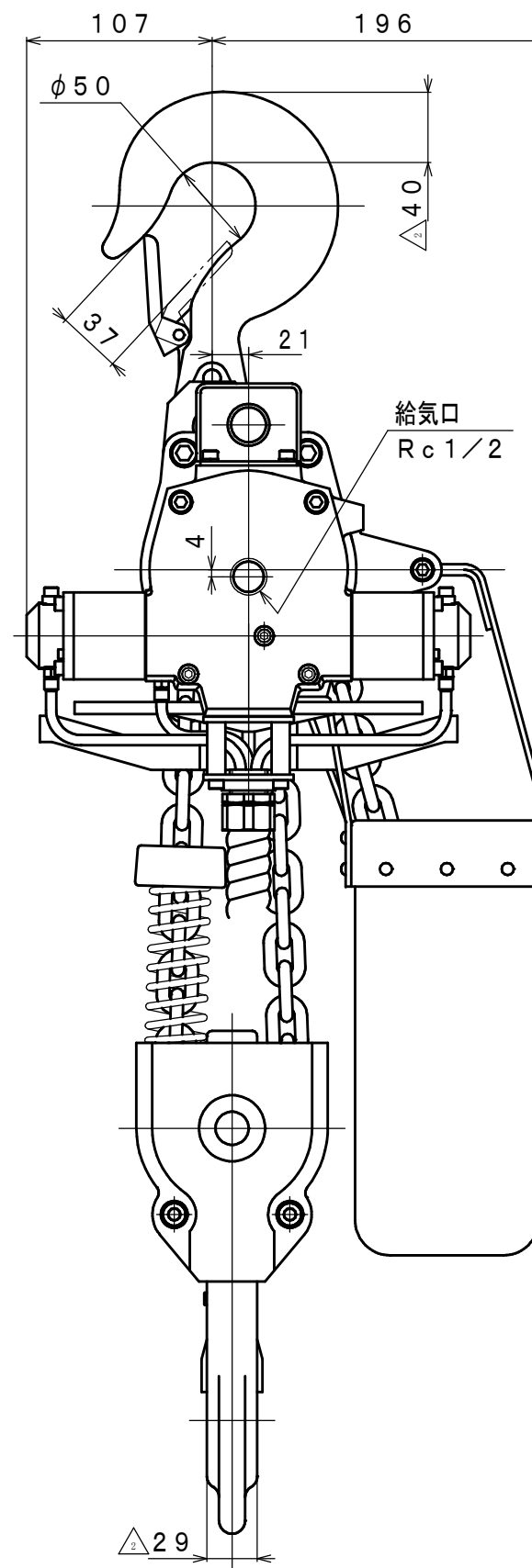
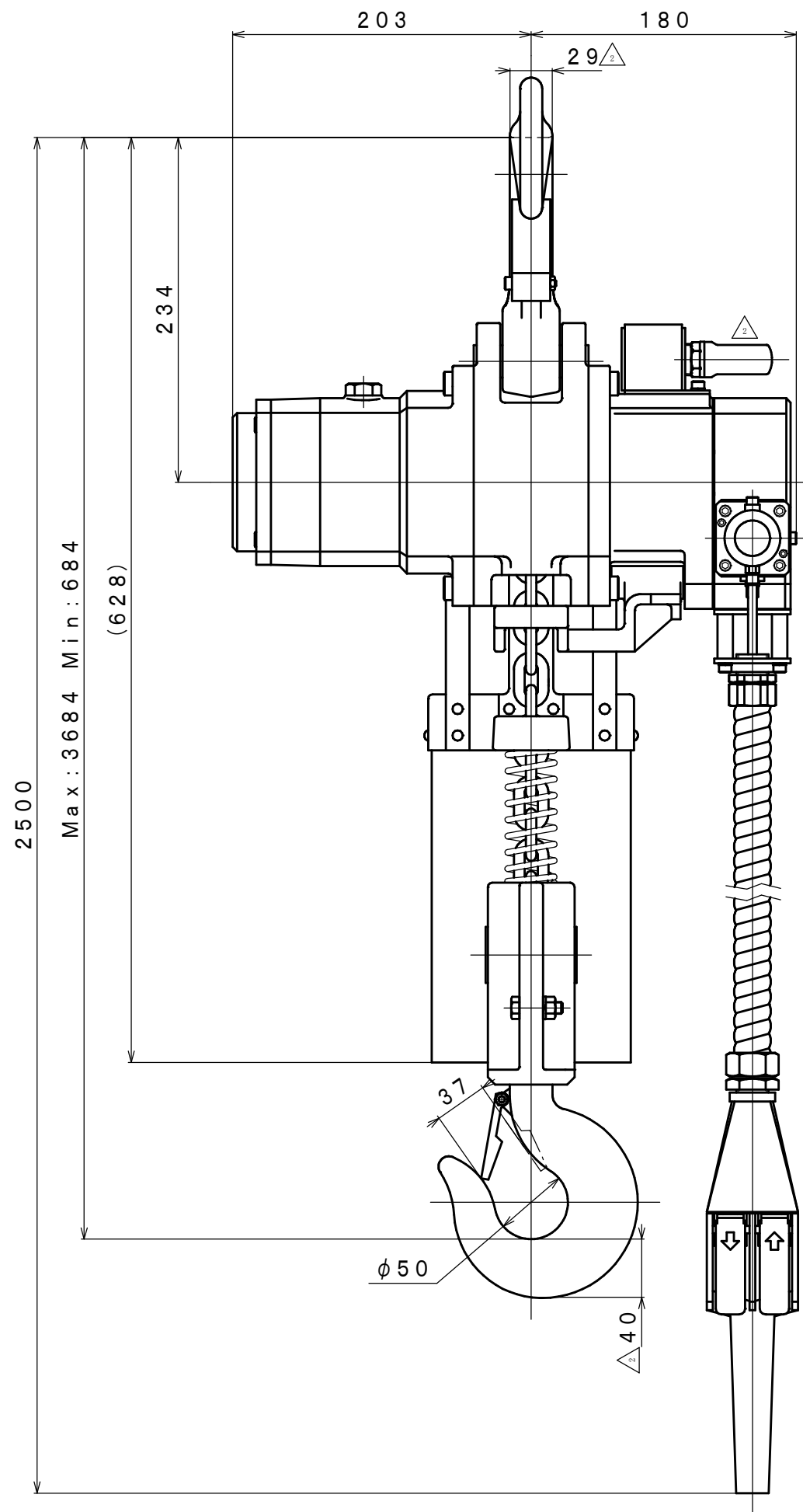


符号	変更記事	日付	担当
△1	誤記	011211	M. S
△2	Q-661, 寸法追記, 空気消費量単位変更「書替」	121005	W. S



仕様

給気圧力 (MPa)	0.4	0.5	0.6
△1 容量 (kg)	2000		
巻上速度 (m/min)	1.5	2.0	2.5
△2 空気消費量 (m ³ /min (nor))	1.0	1.3	1.6
リフト (m)	3		
質量 (含子エン) (kg)	約 45		

承認	検図	担当	設計	図名	外形図	年月日	2001. 07. 04
M. S	K. S	R. T	W. S	型式	VMX200LP	摘要	
				名称	エアホイスト		
株式会社 三栄精機製作所				図面	E301-144	尺度	
				番号		△2	1/4