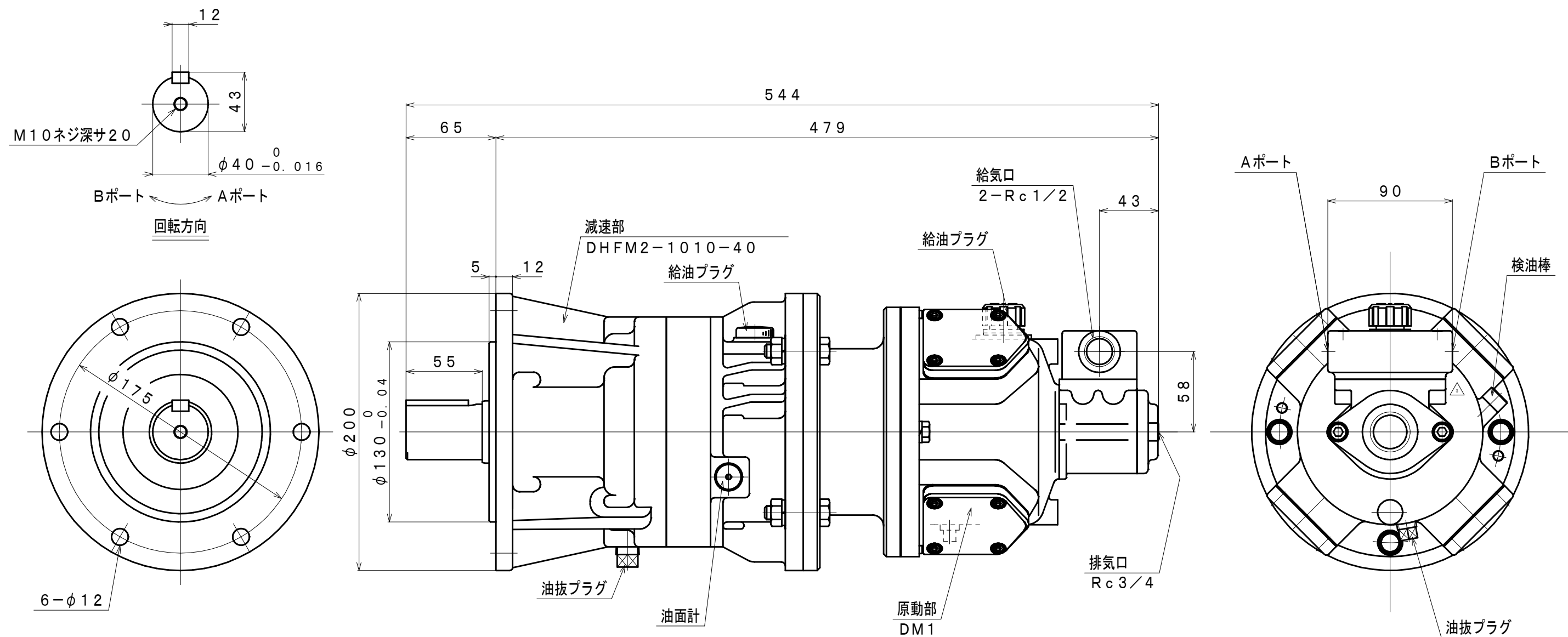


符号	変更記事	日付	担当
△1	潤滑油種変更	110824	R. T
△2	空気消費量単位変更	130219	W. S
△3	誤記訂正	131024	W. S



仕様

給気圧力	最高出力時				※許容軸荷重		潤滑油		質量
	出力	回転速度	トルク	空気消費量	ラジアル	スラスト	原動部	減速部	
(MPa)	(kW)	(rpm)	(N·m)	(m ³ /min (nor))	(kN)	(kN)	△ JIS K2213-1 無添加タービン油	JIS K2219 ギヤ油 1, 2種	約 40
0.6	0.82	35	225	0.8	6.8	-	ISO VG32	ISO VG220	
0.5	0.62	33	179	0.7			(140cc)	(400cc)	
0.4	0.47	30	149	0.5					

※：出力軸中央

承認	検図	担当	設計	図名	外形図	年月日	2010.09.21
M. S	K. S	R. T	W. S	型式 名称	DM1-F-1010-40 エアモータ	摘要	
株式会社	三栄精機製作所			図面 番号	E310-399	△3	尺 度 1/3