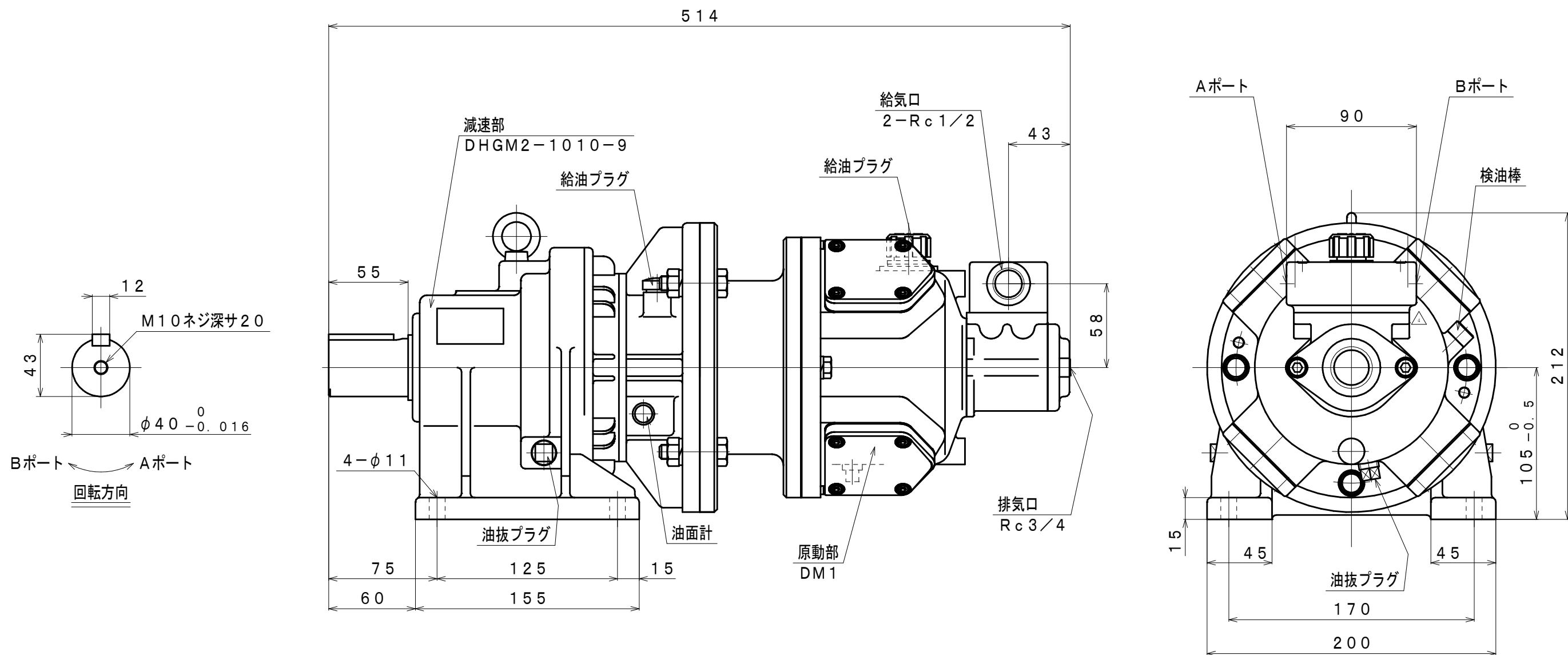


符号	変更記事	日付	担当
△1	潤滑油種変更	110824	R. T
△2	空気消費量単位変更	130213	R. T
△3	データ修正ミスを修正	130625	W. S
△4	誤記訂正	131024	W. S



仕様<sup>△3</sup>

給気圧力	最高出力時				※許容軸荷重		潤滑油		質量
	出力	回転速度	トルク	空気消費量 <sup>△2</sup>	ラジアル	スラスト	原動部	減速部	
(MPa)	(kW)	(rpm)	(N·m)	(m <sup>3</sup> /min (nor))	(kN)	(kN)	△1 JIS K2213-1 無添加タービン油	JIS K2219 ギヤ油 1, 2種	(kg)
0.6	0.84	161	50	0.8	5.0	-	ISO VG32 (140cc)	ISO VG220 (300cc)	約 36
0.5	0.62	149	40	0.7					
0.4	0.48	138	33	0.5					

※：出力軸中央

承認	検図	担当	設計	図名	外形図	年月日	2010.09.22
M. S	K. S	R. T	W. S	型式 名称	DM1-G-1010-9 エアモータ	摘要	
株式会社 三栄精機製作所				図面 番号	E310-420 <sup>△4</sup>	尺度 1/3	