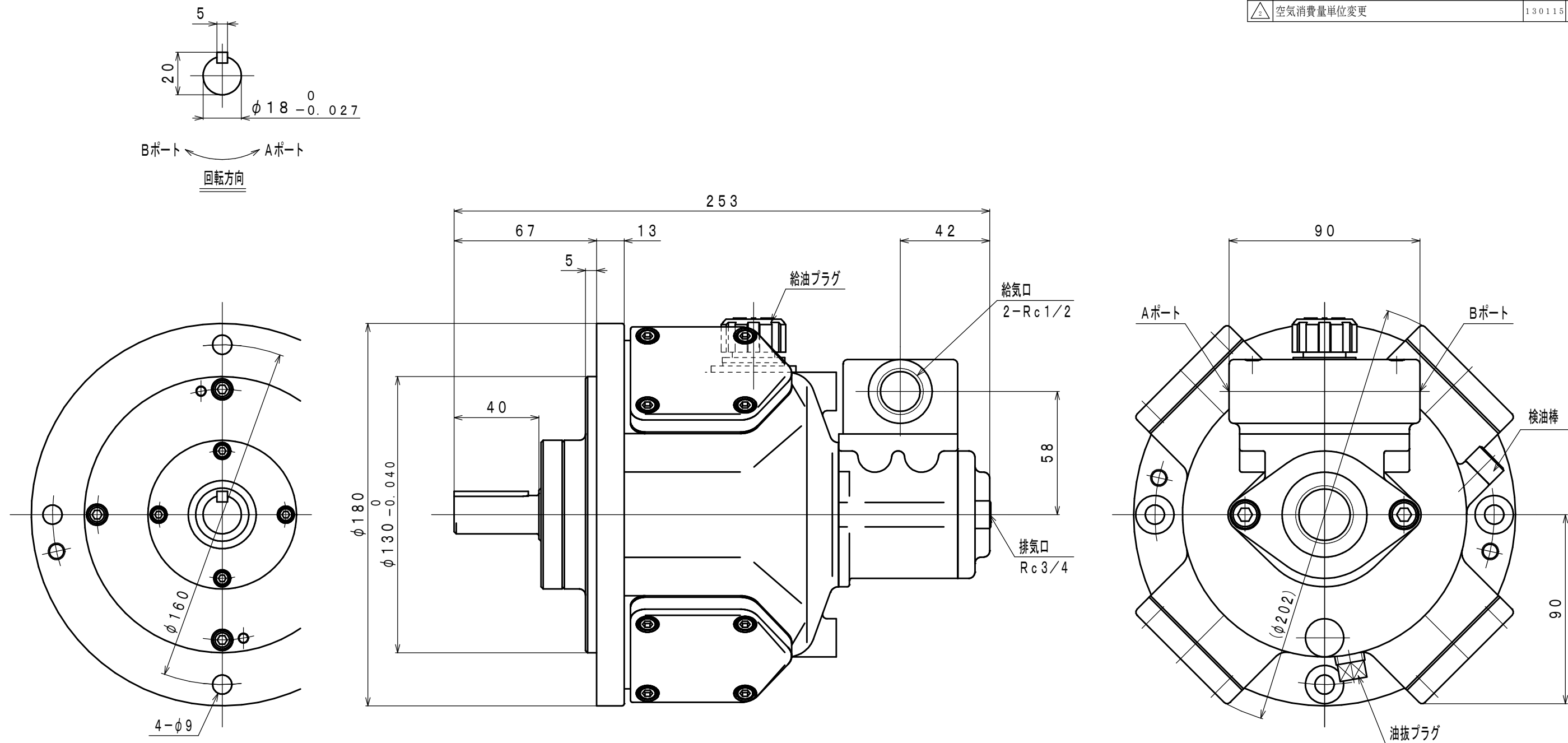


符号	変更記事	日付	担当
△1	潤滑油種変更	110824	R. T
△2	空気消費量単位変更	130115	W. S



仕様

給気圧力 (MPa)	最高出力時				※許容軸荷重		潤滑油 原動部 JIS K2213-1 無添加タービン油 ISO VG32 (140cc)	質量 (kg)
	出力 (kW)	回転速度 (rpm)	トルク (N·m)	空気消費量 ^{△2} (m ³ /min (nor))	ラジアル (kN)	スラスト (kN)		
0.6	0.86	1400	5.9	0.8	0.4	0.15	約 11	
0.5	0.64	1300	4.7	0.7				
0.4	0.49	1200	3.9	0.5				

※：出力軸中央

承認	検図	担当	設計	図名	外形図	年月日	2009.12.11
M. M		W. S		型式	DM1-HFD1	摘要	
				名称	エアモータ	Z80-013	
株式会社 三栄精機製作所				図面 番号	E309-191	△2	尺 度 1/2