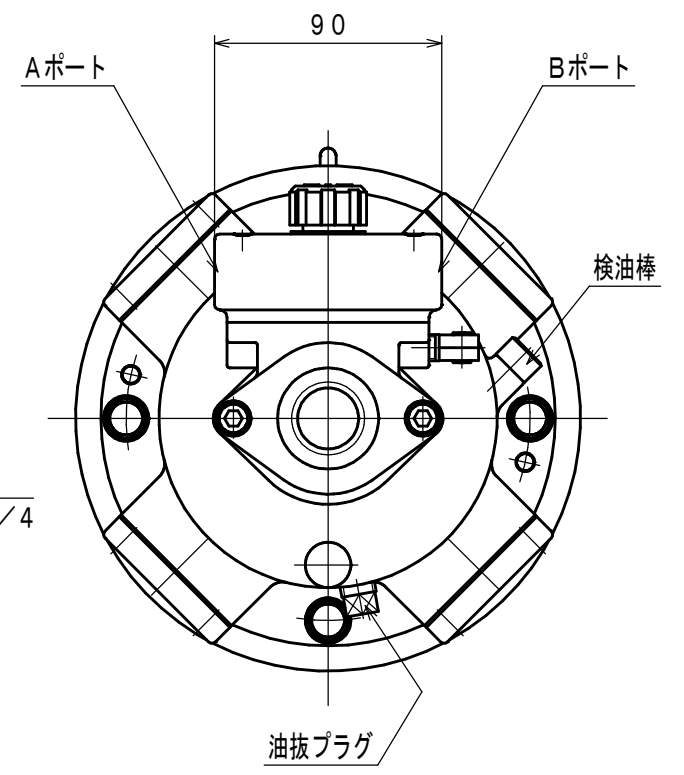
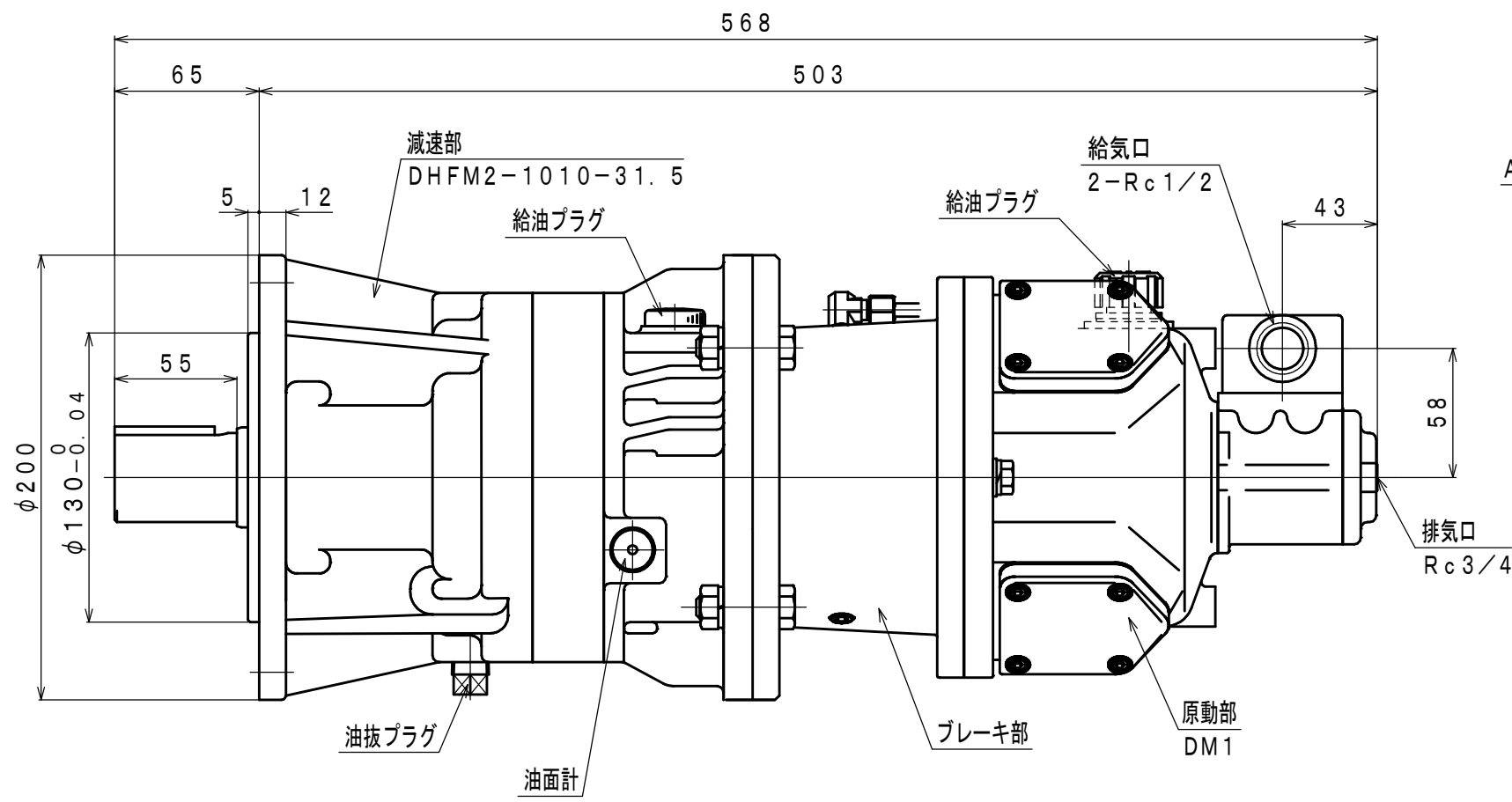
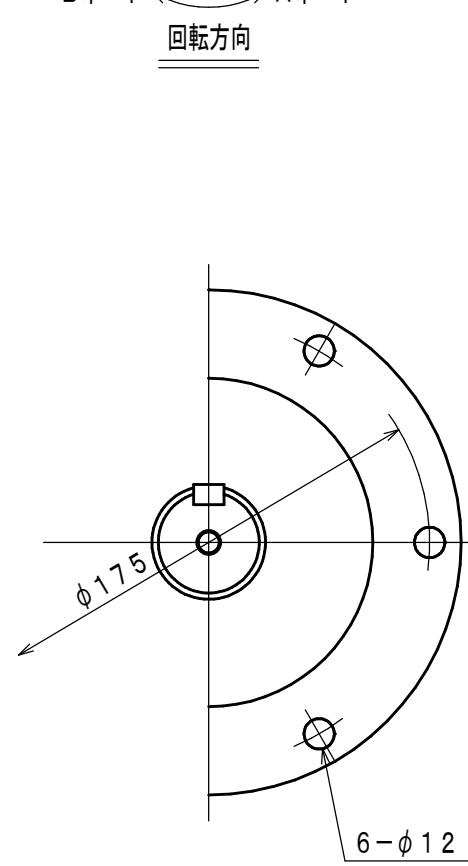
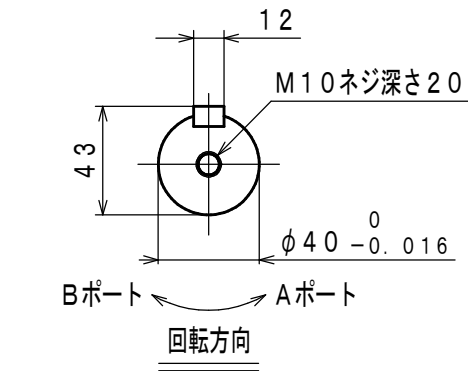


符号	変更記事	日付	担当
△1	潤滑油種変更	110824	R. T
△2	空気消費量単位変更	130312	R. T



仕様

給気圧力 (MPa)	最高出力時				※許容軸荷重		潤滑油		質量 (kg)
	出力 (kW)	回転速度 (rpm)	トルク (N・m)	空気消費量 [△] (m ³ /min (nor))	ラジアル (kN)	スラスト (kN)	原動部	減速部	
0.6	0.83	46	172	0.8	5.9	-	△ JIS K2213-1 無添加タービン油	JIS K2219 ギヤ油 2種	約 44
0.5	0.62	43	137	0.7			ISO VG32 (140cc)	ISO VG220 (400cc)	
0.4	0.47	40	113	0.5					

※：出力軸中央

承認	検図	担当	設計	図名	外形図	年月日	2010.09.22
M. M	M. S	K. S	R. T	型式 名称	DM1B-F-1010-31.5 エアモータ	摘要	
株式会社 三栄精機製作所				図面 番号	E310-446	尺度	1/3