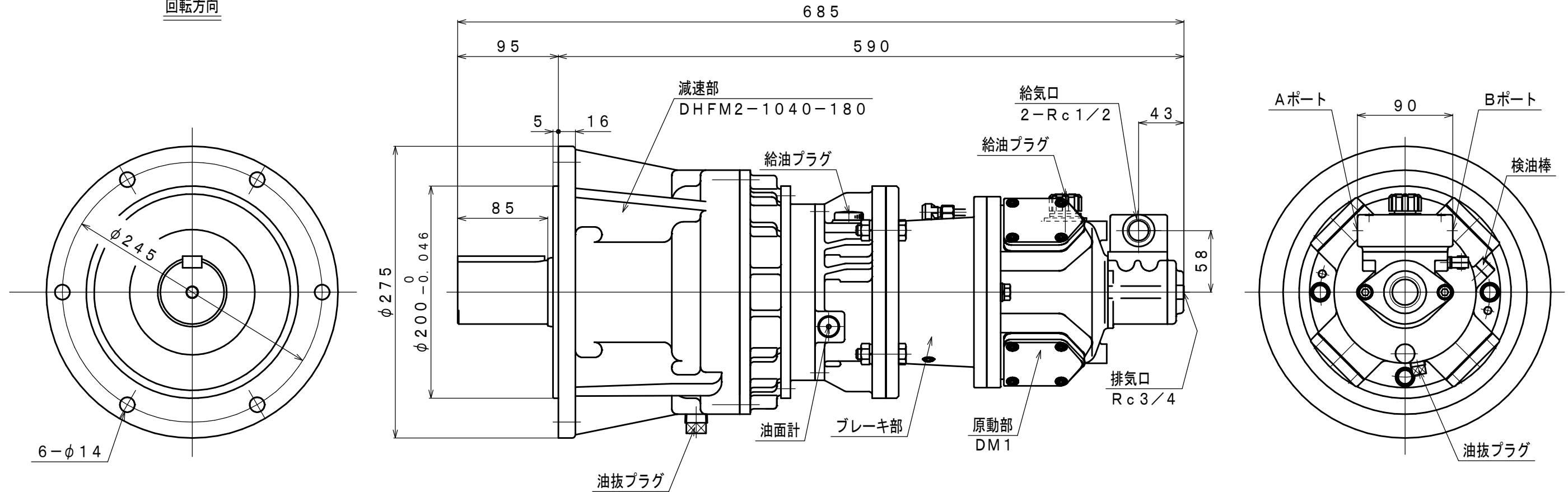


Bポート ← Aポート  
回轉方向



### 仕様

給気圧力	最高出力時				※許容軸荷重		潤滑油		質量
	出力	回転速度	トルク	空気消費量	ラジアル	スラスト	原動部	減速部	
(MPa)	(kW)	(rpm)	(N·m)	(m <sup>3</sup> /min (nor))	(kN)	(kN)	JIS K2213-1 無添加タービン油	JIS K2219 ギヤ油 1, 2種	(kg)
0.6	0.81	7.7	1009	0.8	19.1	—	ISO VG32 (140cc)	ISO VG220 (800cc)	約 73
0.5	0.60	7.1	804	0.7					
0.4	0.46	6.6	667	0.5					

※：出力軸中央

承認	検図	担当	設計	図名	外形図	年月日	2012. 09. 10
M. S	K. S	R. T	W. S	型式 名称	DM1B-F-1040-180 エアモータ	摘要	
株式会社 三栄精機製作所				図面 番号	E312-356	尺度 1/4	