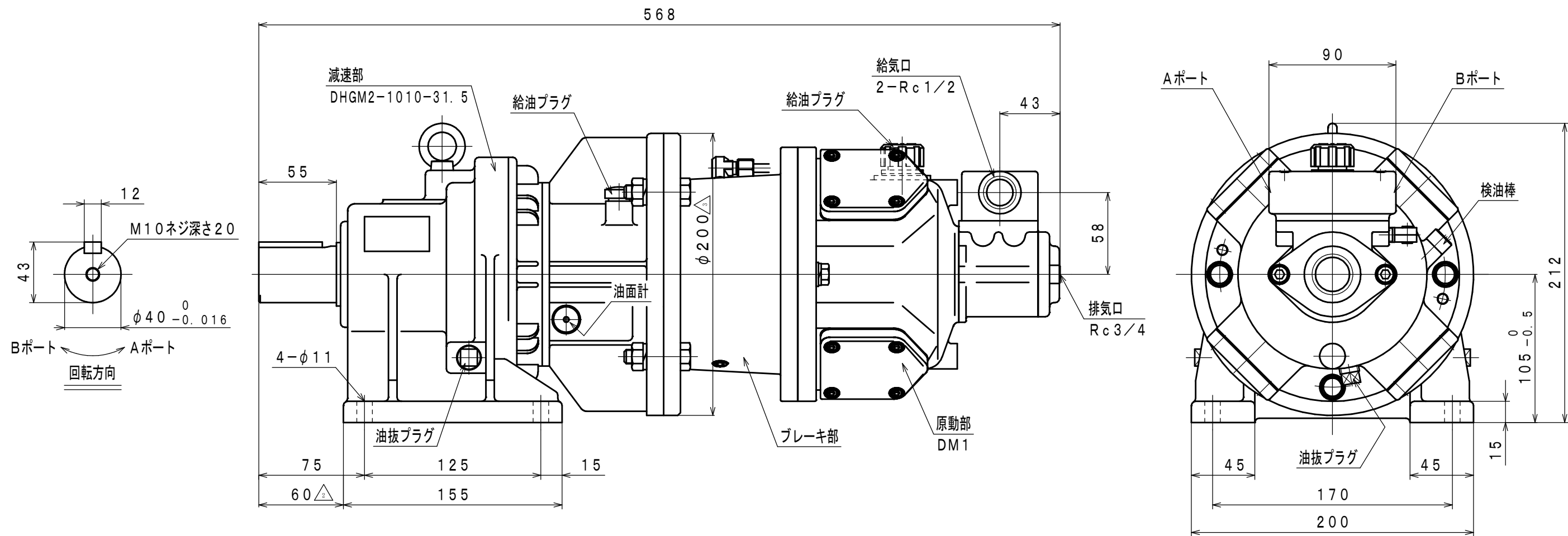


符号	変更記事	日付	担当
△1	潤滑油種変更	110824	R. T
△2	寸法追記	120131	R. T
△3	寸法追記、空気消費量単位変更	130402	W. S



### 仕様

給気圧力	最高出力時				※許容軸荷重		潤滑油		質量
	出力	回転速度	トルク	空気消費量 <sup>△</sup>	ラジアル	スラスト	原動部	減速部	
(MPa)	(kW)	(rpm)	(N・m)	(m <sup>3</sup> /min (nor))	(kN)	(kN)	△ JIS K2213-1 無添加タービン油	JIS K2219 ギヤ油 2種	約 44
0.6	0.83	46	172	0.8	5.9	-	ISO VG32	ISO VG220	
0.5	0.62	43	137	0.7			(140cc)	(400cc)	
0.4	0.47	40	113	0.5					

※：出力軸中央

承認	検図	担当	設計	図名	外形図	年月日	2010.09.22
M. M	M. S	K. S	R. T	型式 名称	DM1B-G-1010-31.5 エアモータ	摘要	
株式会社 三栄精機製作所				図面 番号	E310-470	△3	尺 度 1/3