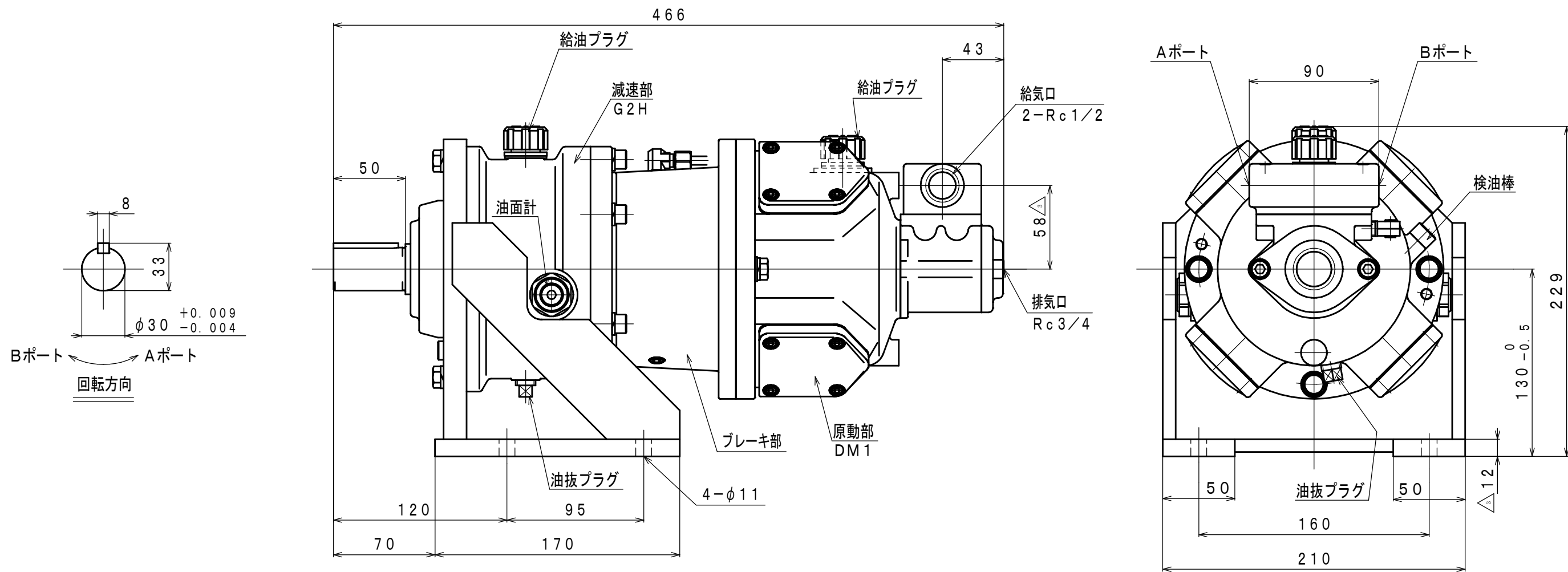


| 符号 | 変更記事            | 日付     | 担当   |
|----|-----------------|--------|------|
| △1 | 潤滑油種変更          | 110825 | R. T |
| △2 | 誤記訂正            | 120220 | K. S |
| △3 | 空気消費量単位変更, 寸法追記 | 130305 | R. T |



### 仕様

| 給気圧力  | 最高出力時 |       |       |                             | ※許容軸荷重 |      | 潤滑油                           |                        | 質量            |
|-------|-------|-------|-------|-----------------------------|--------|------|-------------------------------|------------------------|---------------|
|       | 出力    | 回転速度  | トルク   | 空気消費量 <sup>△</sup>          | ラジアル   | スラスト | 原動部                           | 減速部                    |               |
| (MPa) | (kW)  | (rpm) | (N·m) | (m <sup>3</sup> /min (nor)) | (kN)   | (kN) | △1<br>JIS K2213-1<br>無添加タービン油 | JIS K2219<br>ギヤ油 1, 2種 | 約<br>35<br>△2 |
| 0.6   | 0.75  | 250   | 28.6  | 0.86                        | 2.3    | 0.4  | ISO VG32<br>(140cc)           | ISO VG220<br>(130cc)   |               |
| 0.5   | 0.56  | 230   | 23.3  | 0.73                        |        |      |                               |                        |               |
| 0.4   | 0.43  | 210   | 19.8  | 0.53                        |        |      |                               |                        |               |

※: 出力軸中央

|              |      |      |      |          |                    |     |            |
|--------------|------|------|------|----------|--------------------|-----|------------|
| 承認           | 検図   | 担当   | 設計   | 図名       | 外形図                | 年月日 | 2010.09.24 |
| M. M         | M. S | K. S | W. S | 型式<br>名称 | DM1BG2H6B<br>エアモータ | 摘要  | Z95-011    |
| 株式会社 三栄精機製作所 |      |      |      | 図面<br>番号 | E310-504           | △3  | 尺度<br>1/3  |