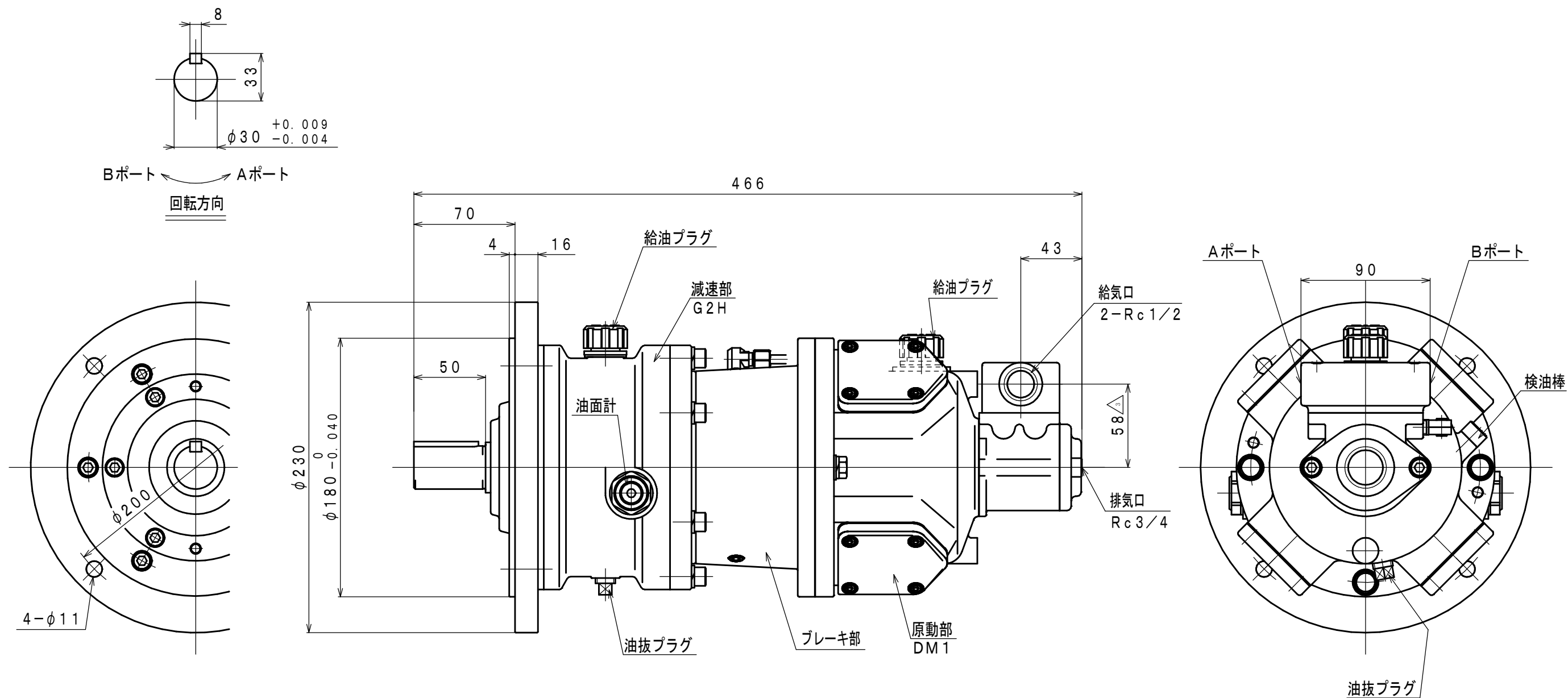


符号	変更記事	日付	担当
△1	潤滑油種変更	110825	R. T
△2	誤記訂正	120220	K. S
△3	空気消費量単位変更, 寸法追記	130305	R. T



仕様

給気圧 (MPa)	最高出力時				※許容軸荷重		潤滑油		質量 (kg)
	出力 (kW)	回転速度 (rpm)	トルク (N·m)	空気消費量 (m <sup>3</sup> /min (nor))	ラジアル (kN)	スラスト (kN)	原動部	減速機	
0.6	0.75	180	40.0	0.86	2.6	0.4	△ JIS K2213-1 無添加タービン油 ISO VG32 (140cc)	JIS K2219 ギヤ油 1, 2種 ISO VG220 (130cc)	約 33 △
0.5	0.56	160	33.6	0.73					
0.4	0.43	150	27.7	0.53					

※出力軸中央

承認	検図	担当	設計	図名	外形図	年月日	2010.01.07
M. M		W. S		型式	DM1BG2H8F	摘要	
				名称	エアモータ	Z95-011	
株式会社 三栄精機製作所				図面番号	E310-006	尺度	1/3