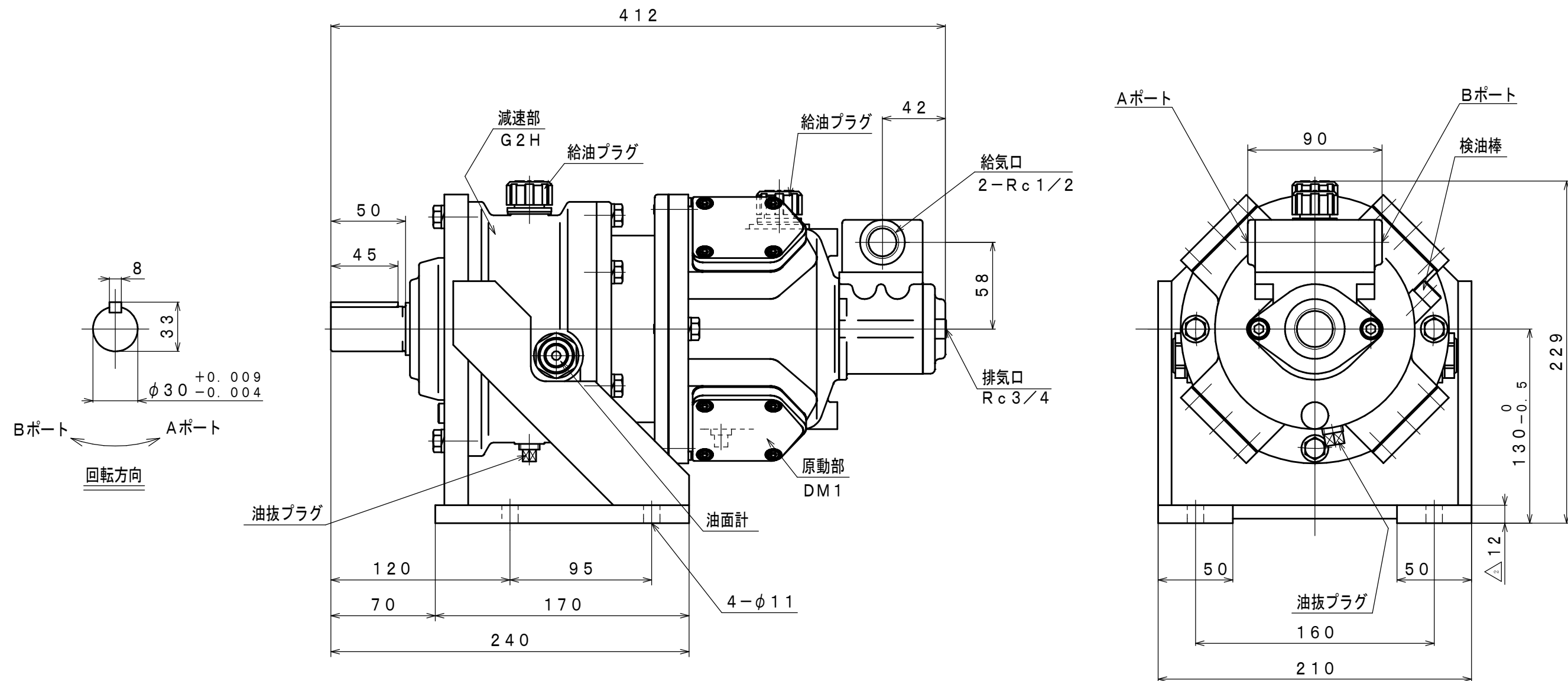


|    |        |        |      |
|----|--------|--------|------|
| 符号 | 変更記事   | 日付     | 担当   |
| △1 | 潤滑油種変更 | 110824 | R. T |
| △2 | 追記・訂正  | 130117 | M. A |



仕様

| 給気圧力<br>(MPa) | 最高出力時      |               |              |   | ※許容軸荷重       |              | 潤滑油                           |                        | 質量<br>(kg) |
|---------------|------------|---------------|--------------|---|--------------|--------------|-------------------------------|------------------------|------------|
|               | 出力<br>(kW) | 回転速度<br>(rpm) | トルク<br>(N·m) | 空気消費量<br>$\Delta_2$ (m <sup>3</sup> /min (nor)) | ラジアル<br>(kN) | スラスト<br>(kN) | 原動部                           | 減速部                    |            |
| 0.6           | 0.75       | 400           | 17.9         | 0.86  | 2.0          | 0.4          | △1<br>JIS K2213-1<br>無添加タービン油 | JIS K2219<br>ギヤ油 1, 2種 | 約<br>28    |
| 0.5           | 0.56       | 370           | 14.5         | 0.73  |              |              | ISO VG32<br>(140cc)           | ISO VG220<br>(130cc)   |            |
| 0.4           | 0.43       | 340           | 12.2         | 0.53  |              |              | △2                            |                        |            |

※：出力軸中央

|              |    |      |    |          |                   |     |            |
|--------------|----|------|----|----------|-------------------|-----|------------|
| 承認           | 検図 | 担当   | 設計 | 図名       | 外形図               | 年月日 | 2010.01.28 |
| M. M         |    | W. S |    | 型式<br>名称 | DM1G2H4B<br>エアモータ | 摘要  | Z97-010    |
| 株式会社 三栄精機製作所 |    |      |    | 図面<br>番号 | E310-085          | △2  | 尺度<br>1/3  |