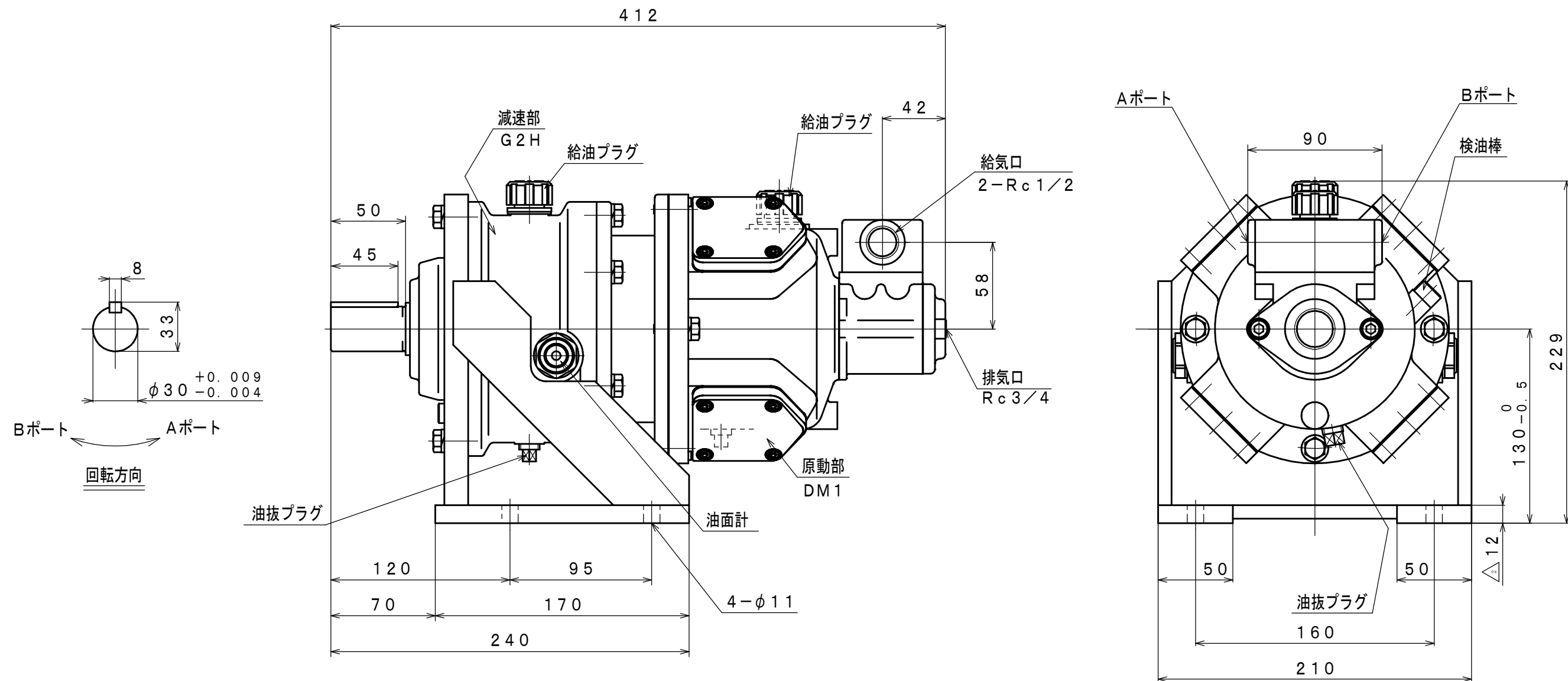


符号	変更記事	日付	担当
△1	潤滑油種変更	110824	R. T
△2	追記・訂正	130117	M. A



仕様

給気圧力 (MPa)	最高出力時				※許容軸荷重		潤滑油		質量 (kg)
	出力 (kW)	回転速度 (rpm)	トルク (N·m)	空気消費量 (Δ_2 m ³ /min (nor))	ラジアル	スラスト	原動部	減速部	
0.6	0.75	250	28.6	0.86	2.3	0.4	△1 JIS K2213-1 無添加タービン油	JIS K2219 ギヤ油 1, 2種	約 28
0.5	0.56	230	23.3	0.73			ISO VG32 (140cc)	ISO VG220 (130cc)	
0.4	0.43	210	19.8	0.53			△2		

※：出力軸中央

承認	検図	担当	設計	図名	外形図	年月日	2010. 01. 28
M. M		W. S		型式 名称	DM1G2H6B エアモータ	摘要	Z97-010
株式会社 三栄精機製作所				図面 番号	E310-086	△2	尺 度 1/3