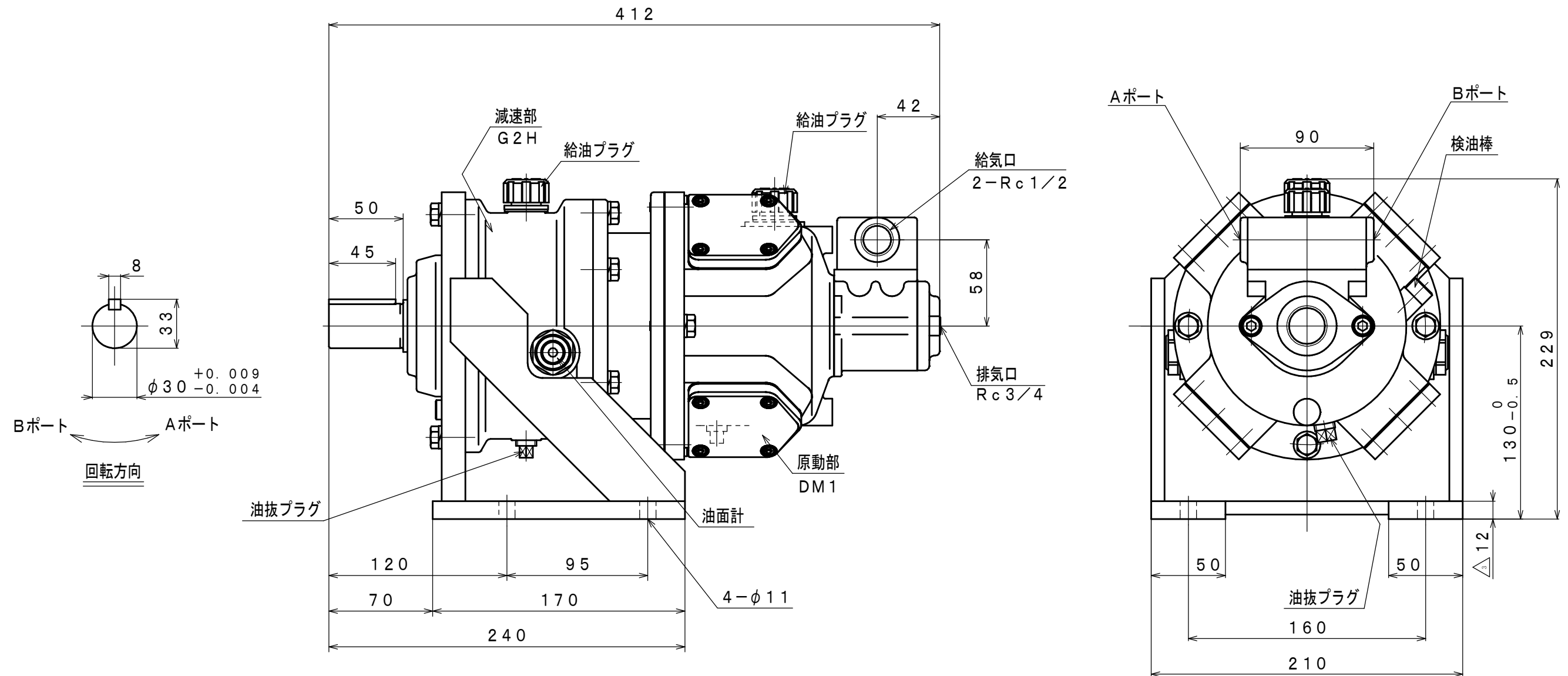


符号	変更記事	日付	担当
△1	書替	100128	W. S
△2	潤滑油種変更	110824	R. T
△3	追記・訂正	130117	M. A



仕様

給気圧力 (MPa)	最高出力時				※許容軸荷重		潤滑油		質量 (kg)
	出力 (kW)	回転速度 (rpm)	トルク (N·m)	空気消費量 Δ_3 (m ³ /min (nor))	ラジアル	スラスト	原動部	減速部	
0.6	0.75	180	40.0	0.86	2.6	0.4	△2 JIS K2213-1 無添加タービン油	JIS K2219 ギヤ油 1, 2種	約 28
0.5	0.56	160	33.6	0.73			ISO VG32 (140cc)	ISO VG220 (130cc)	
0.4	0.43	150	27.7	0.53			△3		

※：出力軸中央

承認	検図	担当	設計	図名	外形図	年月日	2009.07.14
M. M		W. S		型式	DM1G2H8B	摘要	
				名称	エアモータ	Z97-010	
株式会社 三栄精機製作所				図面番	E309-106	△3	尺 度 1/3