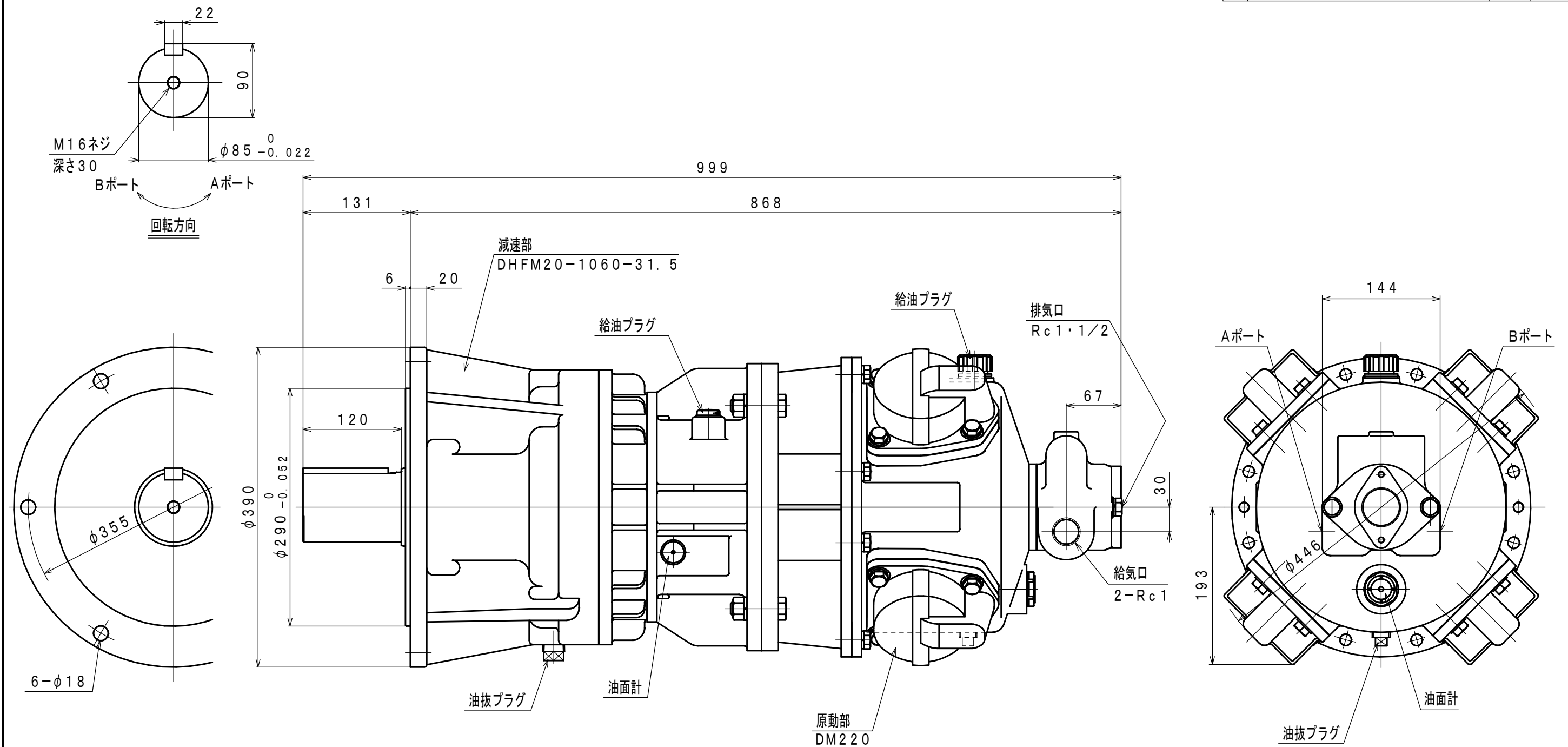


符号	変更記事	日付	担当
△1	潤滑油種変更	110824	R. T
△2	空気消費量単位変更	130219	W. S



仕様

給気圧力	最高出力時				※許容軸荷重		潤滑油		質量
	出力	回転速度	トルク	空気消費量 [△]	ラジアル	スラスト	原動部	減速部	
(MPa)	(kW)	(rpm)	(N·m)	(m ³ /min (nor))	(kN)	(kN)	△ JIS K2213-1 無添加タービン油	JIS K2219 ギヤ油 1, 2種	約 223
0.6	6.94	23	2882	5.4	24.4	-	ISO VG32	ISO VG220	
0.5	5.69	21	2590	4.8			(850cc)	(2200cc)	
0.4	4.75	20	2270	4.1					

※：出力軸中央

承認	検図	担当	設計	図名	外形図	年月日	2010.09.30
M. S		K. S	R. T	型式 名称	DM220-F-1060-31.5 エアモータ	摘要	
株式会社 三栄精機製作所				図面 番号	E310-410	△2	尺 度 1/5