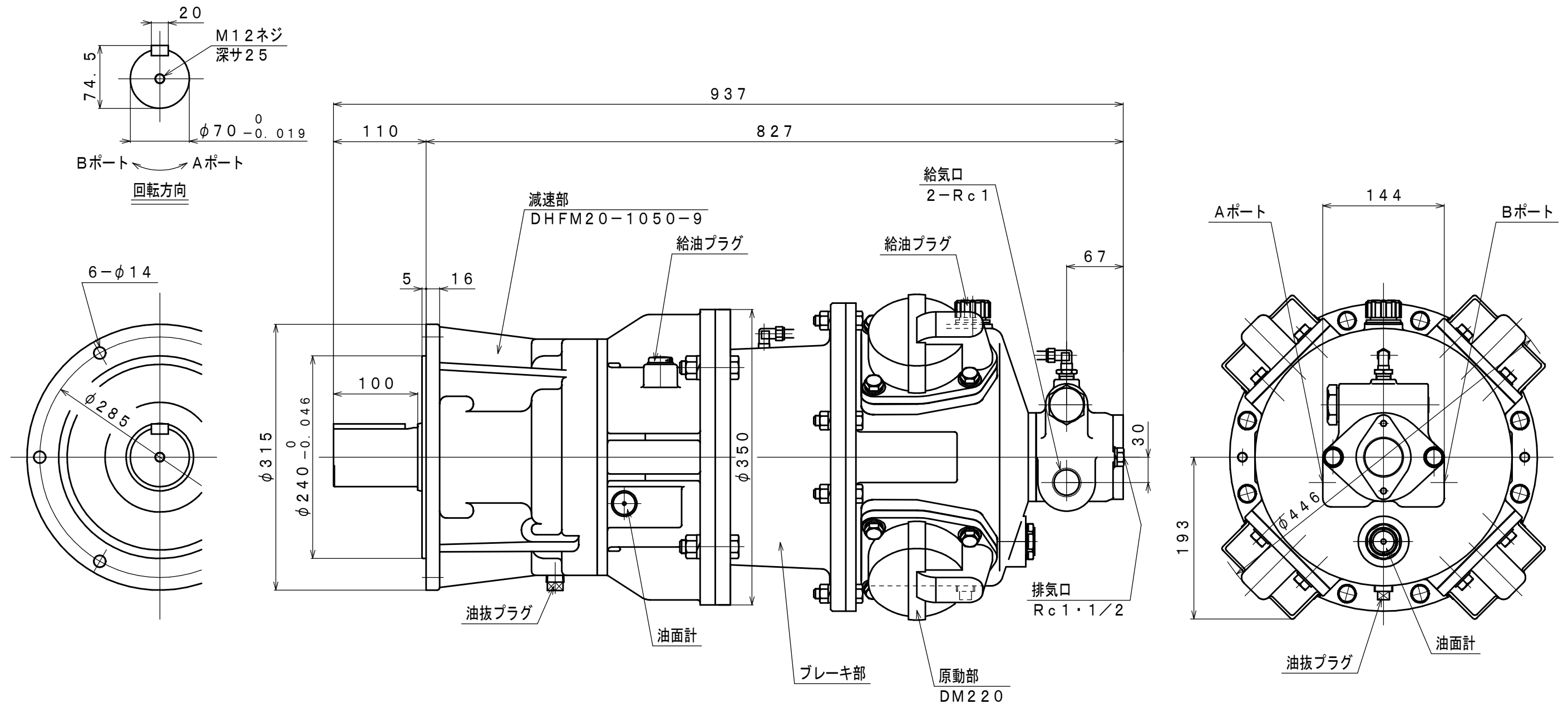


符号	変更記事	日付	担当
△ <sub>1</sub>	潤滑油種変更	110824	R. T
△ <sub>2</sub>	空気消費量単位変更	130312	R. T



**仕様**

給気圧力	最高出力時				※許容軸荷重		潤滑油		質量
	出力	回転速度	トルク	空気消費量 <sub>△</sub>	ラジアル	スラスト	原動部	減速部	
(MPa)	(kW)	(rpm)	(N·m)	(m <sup>3</sup> /min (nor))	(kN)	(kN)	△ JIS K2213-1 無添加タービン油	JIS K2219 ギヤ油 1, 2種	(kg)
0.6	6.98	79	844	5.4	11.7	-	ISO VG32 (850cc)	ISO VG220 (900cc)	約 182
0.5	5.88	74	759	4.8					
0.4	4.80	69	665	4.1					

※：出力軸中央

承認	検図	担当	設計	図名	外形図	年月日	2010.09.29
M. S		K. S	W. S	型式 名称	DM220B-F-1050-9 エアモータ	摘要	
株式会社 三栄精機製作所				図面 番号	E310-456	△ <sub>2</sub>	尺度 1/5