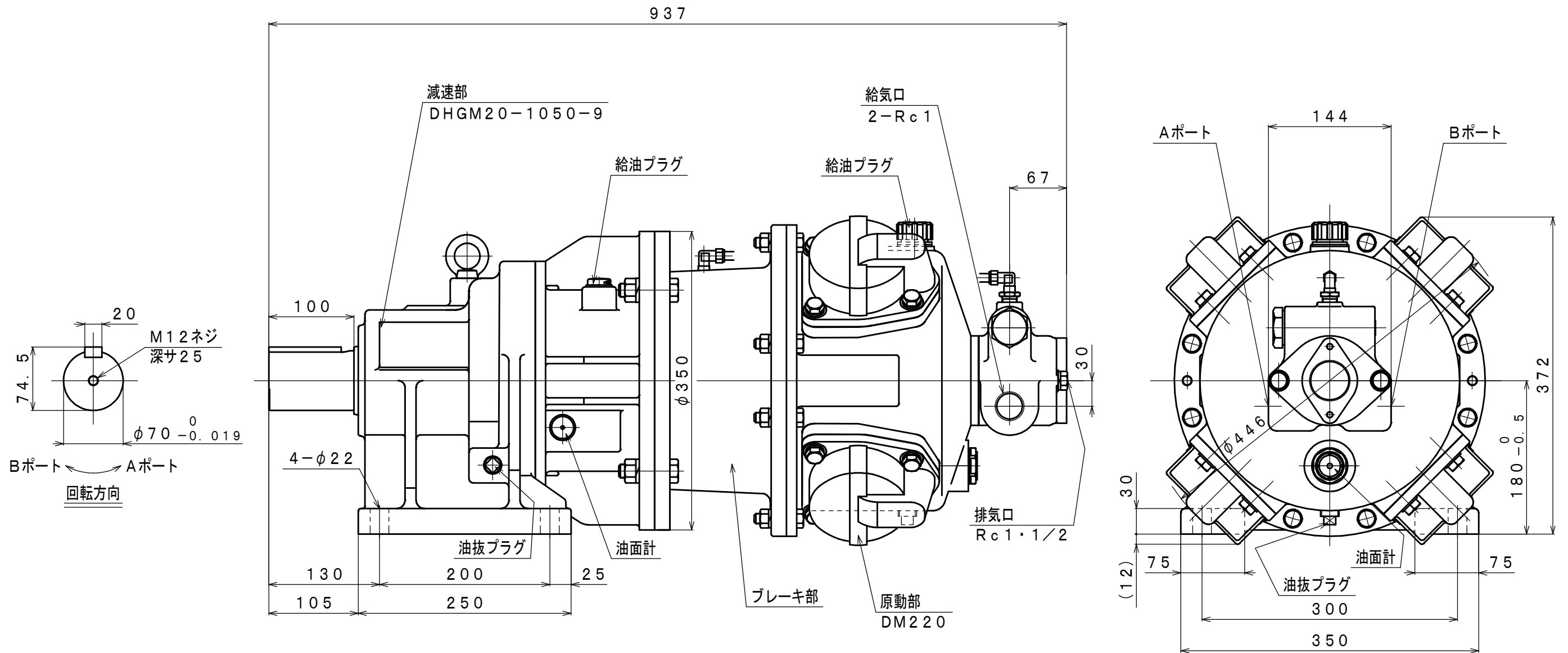


| | | | |
|----------------|-----------|--------|------|
| 符号 | 変更記事 | 日付 | 担当 |
| △ ₁ | 潤滑油種変更 | 110824 | R. T |
| △ ₂ | 空気消費量単位変更 | 130402 | W. S |



仕様

| 給気圧力 | 最高出力時 | | | | ※許容軸荷重 | | 潤滑油 | | 質量 |
|-------|-------|-------|-------|-----------------------------|--------|------|------------------------------|------------------------|----------|
| | 出力 | 回転速度 | トルク | 空気消費量 [△] | ラジアル | スラスト | 原動部 | 減速部 | |
| (MPa) | (kW) | (rpm) | (N·m) | (m ³ /min (nor)) | (kN) | (kN) | △ JIS K2213-1 無添加タービン油 | JIS K2219 ギヤ油 1, 2種 | (kg) |
| 0.6 | 6.98 | 79 | 844 | 5.4 | 11.7 | - | ISO VG32 (850cc) | ISO VG220 (900cc) | 約 194 |
| 0.5 | 5.88 | 74 | 759 | 4.8 | | | | | |
| 0.4 | 4.80 | 69 | 665 | 4.1 | | | | | |

※：出力軸中央

| | | | | | | | |
|--------------|----|------|------|----------|--------------------------|----------------|------------|
| 承認 | 検図 | 担当 | 設計 | 図名 | 外形図 | 年月日 | 2010.09.30 |
| M. S | | K. S | W. S | 型式 名称 | DM220B-G-1050-9 エアモータ | 摘要 | |
| 株式会社 三栄精機製作所 | | | | 図面 番号 | E310-480 | △ ₂ | 尺 度 1/5 |