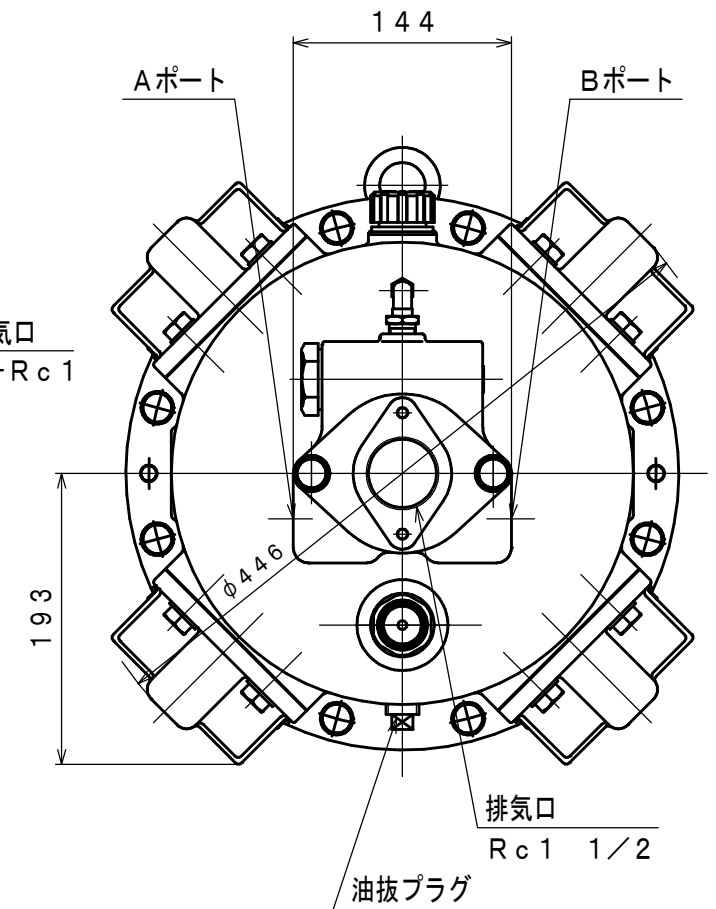
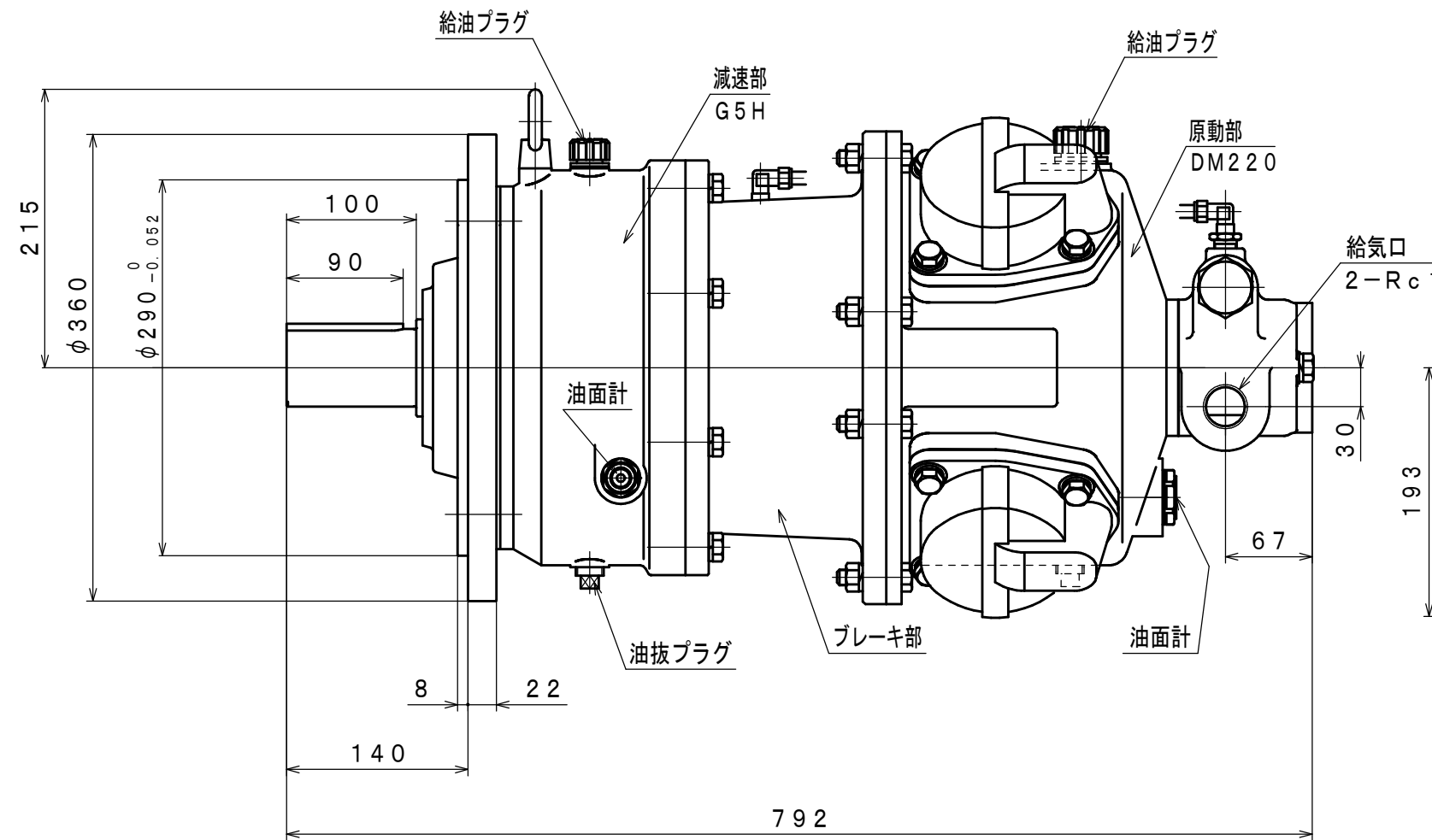
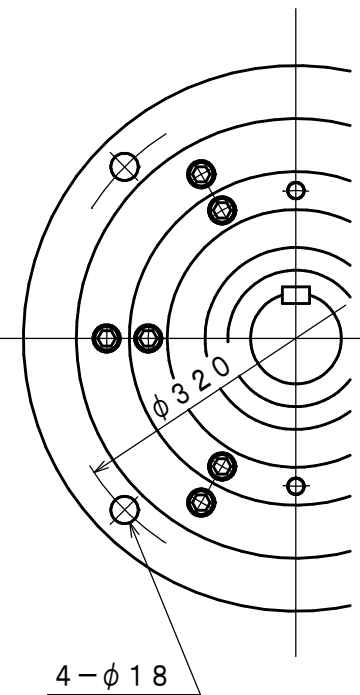
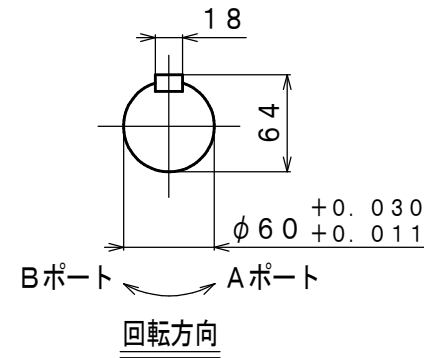


| 符号 | 変更記事      | 日付     | 担当   |
|----|-----------|--------|------|
| △1 | 潤滑油種変更    | 110825 | R. T |
| △2 | 誤記訂正      | 120220 | K. S |
| △3 | 空気消費量単位変更 | 130305 | R. T |



仕様

| 給気圧力  | 最高出力時 |       |       |                             | ※許容軸荷重 |      | 潤滑油                           |                        | 質量             |
|-------|-------|-------|-------|-----------------------------|--------|------|-------------------------------|------------------------|----------------|
|       | 出力    | 回転速度  | トルク   | 空気消費量                       | ラジアル   | スラスト | 原動部                           | 減速部                    |                |
| (MPa) | (kW)  | (rpm) | (N·m) | (m <sup>3</sup> /min (nor)) | (kN)   | (kN) | △1<br>JIS K2213-1<br>無添加タービン油 | JIS K2219<br>ギヤ油 1, 2種 | 約<br>219<br>△3 |
| 0.6   | 6.74  | 200   | 322   | 5.4                         | 6.2    | 1.4  | ISO VG32                      | ISO VG220              |                |
| 0.5   | 5.62  | 180   | 298   | 4.8                         |        |      | (850cc)                       | (600cc)                |                |
| 0.4   | 4.65  | 170   | 261   | 4.1                         |        |      |                               |                        |                |

※：出力軸中央

|              |      |    |      |          |                      |     |            |
|--------------|------|----|------|----------|----------------------|-----|------------|
| 承認           | 検図   | 担当 | 設計   | 図名       | 外形図                  | 年月日 | 2011.03.04 |
| M. S         | K. S |    | R. T | 型式<br>名称 | DM220BG5H4F<br>エアモータ | 摘要  | Z98-029    |
| 株式会社 三栄精機製作所 |      |    |      | 図面<br>番号 | E311-218             | 尺度  | 1/5        |