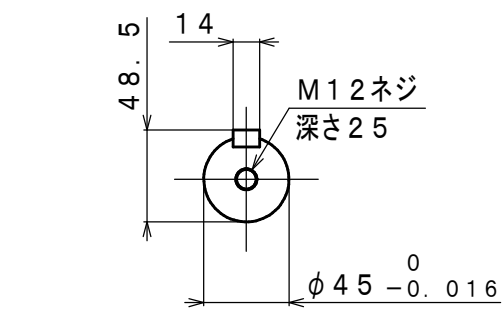
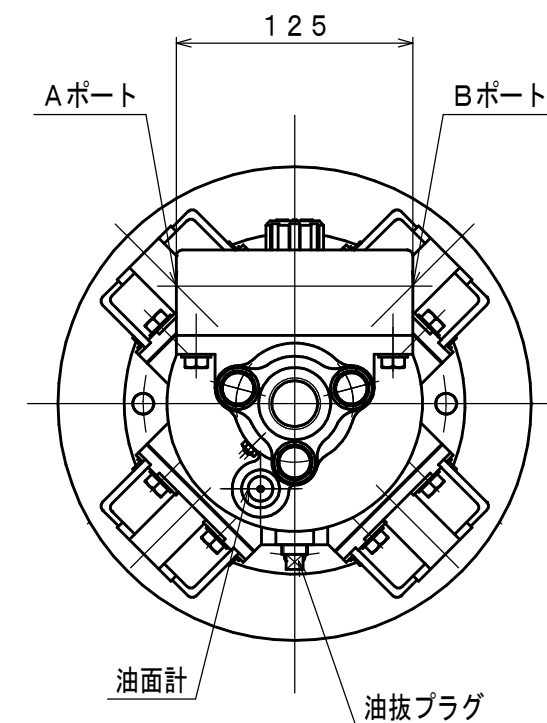
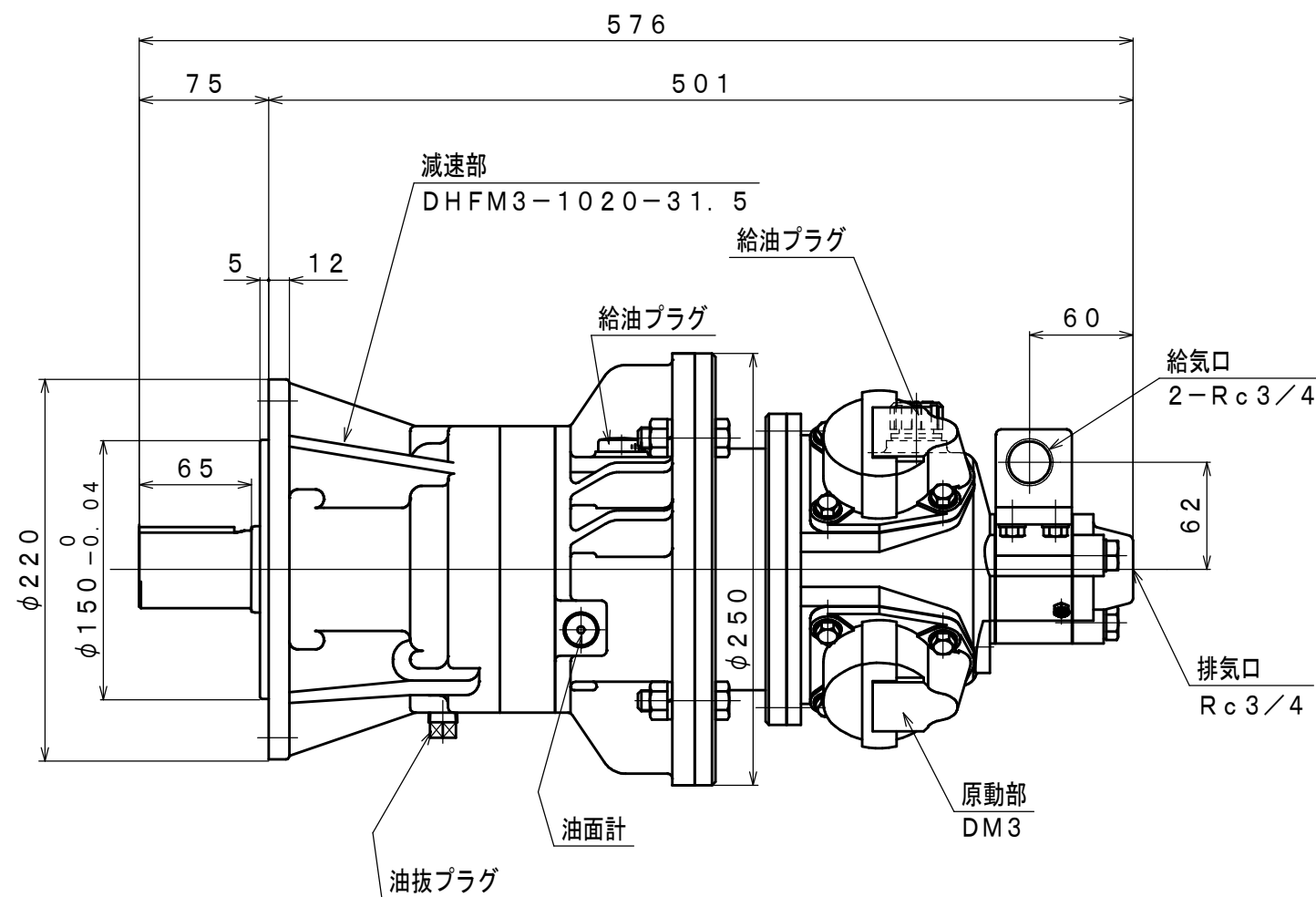
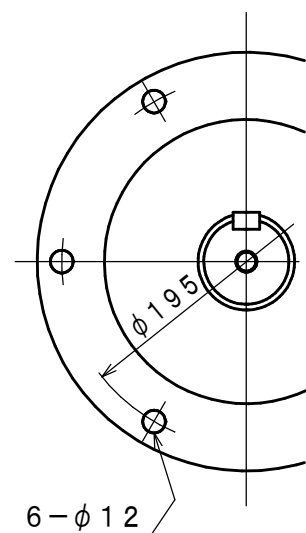


符号	変更記事	日付	担当
△1	潤滑油種変更	110824	R. T
△2	訂正	111208	R. T
△3	空気消費量単位変更	130219	W. S



Aポート Bポート
回転方向



仕様

給気圧力	最高出力時				※許容軸荷重		潤滑油		質量
	出力	回転速度	トルク	空気消費量 [△]	ラジアル	スラスト	原動部	減速部	
(MPa)	(kW)	(rpm)	(N·m)	(m ³ /min (nor))	(kN)	(kN)	△ JIS K2213-1 無添加タービン油	JIS K2219 ギヤ油 1, 2種	(kg)
0.6	1.65	46	343	2.0	6.4	-	ISO VG32 (110cc)	ISO VG220 (400cc)	約 50
0.5	1.36	41	317	1.7					
0.4	1.07	36	285	1.4					

※：出力軸中央

承認	検図	担当	設計	図名	外形図	年月日	2010.09.27
M. M	M. S	K. S	R. T	型式 名称	DM3-F-1020-31.5 エアモータ	摘要	
株式会社 三栄精機製作所				図面 番号	E310-402	△ ₃	尺度 1/4