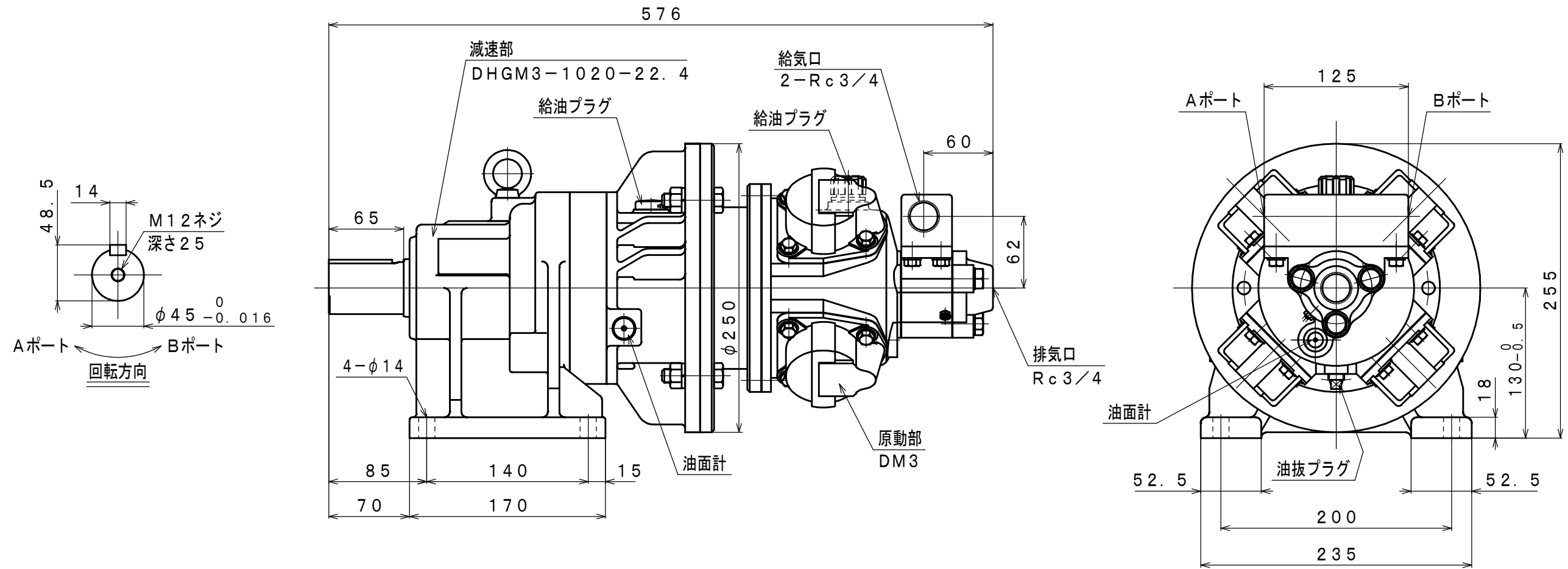


符号	変更記事	日付	担当
△1	潤滑油種変更	110824	R. T
△2	空気消費量単位変更	130213	R. T



仕様

給気圧力 (MPa)	最高出力時				※許容軸荷重		潤滑油		質量 (kg)
	出力 (kW)	回転速度 (rpm)	トルク (N・m)	空気消費量 ^{△2} (m ³ /min (nor))	ラジアル	スラスト	原動部	減速部	
0.6	1.65	65	242	2.0	5.4	-	△ JIS K2213-1 無添加タービン油	JIS K2219 ギヤ油 1, 2種	約 53
0.5	1.36	58	224	1.7			ISO VG32	ISO VG220	
0.4	1.07	51	201	1.4			(110cc)	(400cc)	

※：出力軸中央

承認	検図	担当	設計	図名	外形図	年月日	2010.09.27
M. M	M. S	K. S	R. T	型式 名称	DM3-G-1020-22.4 エアモータ	摘要	
株式会社 三栄精機製作所				図面 番号	E310-425	尺度	1/4