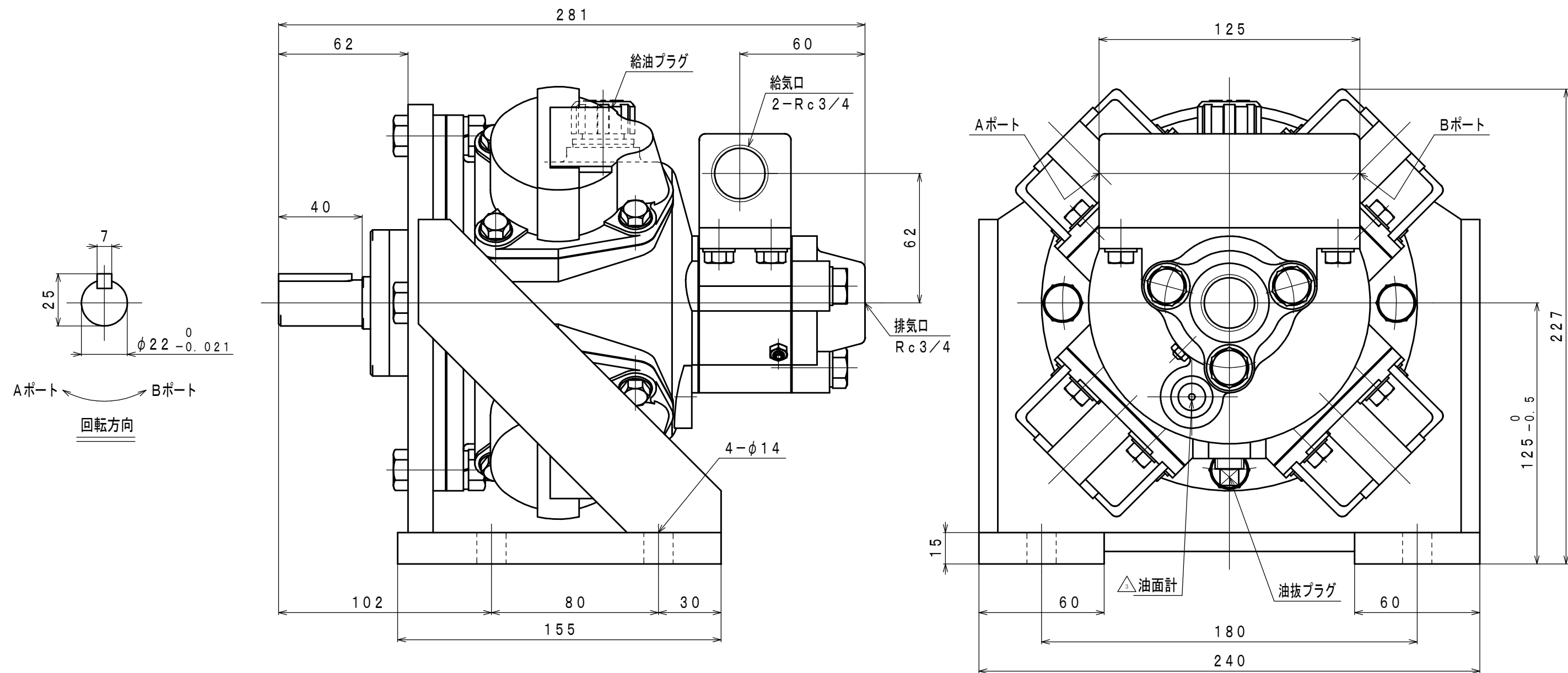


符号	変更記事	日付	担当
△1	書換	091215	W. S
△2	潤滑油種変更	110824	R. T
△3	空気消費量単位変更、追記	130116	W. S



### 仕様

給気圧力 (MPa)	最高出力時				※許容軸荷重		潤滑油 原動部 △ JIS K2213-1 無添加タービン油 ISO VG32 (110cc)	質量 (kg)
	出力 (kW)	回転速度 (rpm)	トルク (N·m)	空気消費量 <sub>△3</sub> (m <sup>3</sup> /min (nor))	ラジアル (kN)	スラスト (kN)		
0.6	1.73	1400	11.8	2.0	0.49	0.15	約 24	
0.5	1.43	1250	10.9	1.7				
0.4	1.13	1100	9.8	1.4				

※：出力軸中央

承認	検図	担当	設計	図名	外形図	年月日	2004.09.17
M. M		W. S		型式	DM3-HBD1	摘要	
				名称	エアモータ	Z84-046	
株式会社 三栄精機製作所				図面番	E304-142	尺度 1/2	