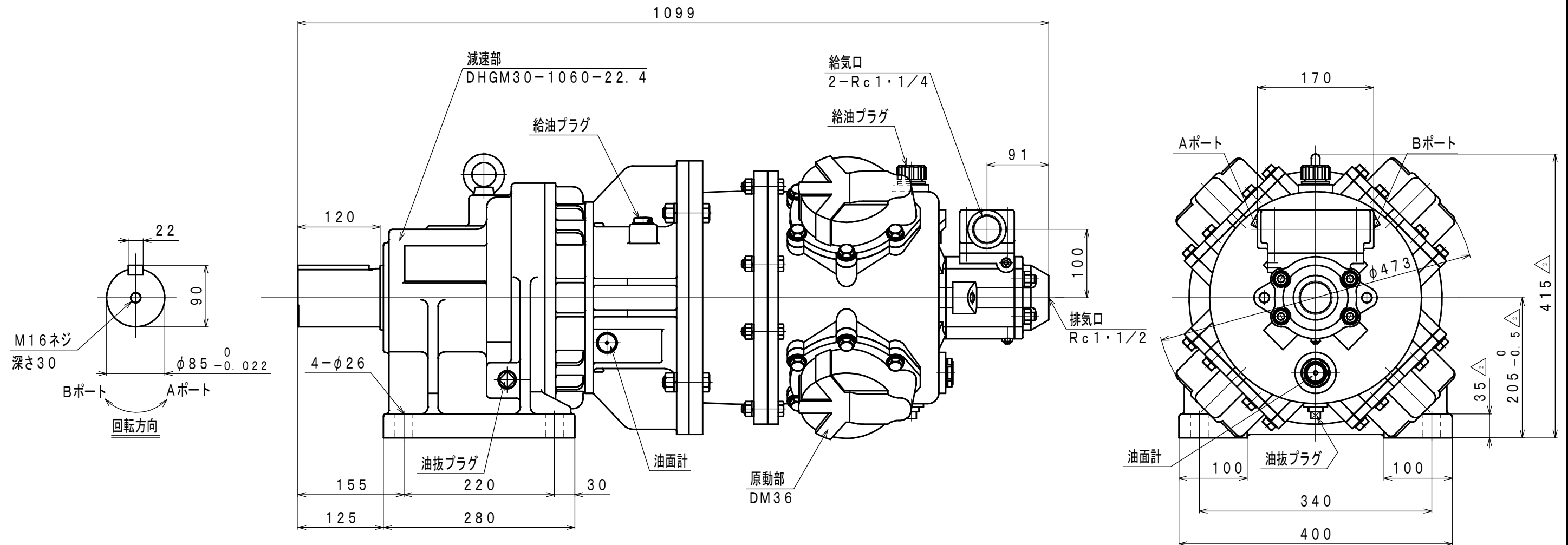


符号	変更記事	日付	担当
△1	潤滑油種変更	110824	R. T
△2	寸法追記	120131	R. T
△3	空気消費量単位変更	130215	R. T



仕様

給気圧力	最高出力時				※許容軸荷重		潤滑油		質量
	出力	回転速度	トルク	空気消費量 ^{△3}	ラジアル	スラスト	原動部	減速部	
(MPa)	(kW)	(rpm)	(N·m)	(m ³ /min (nor))	(kN)	(kN)	△ JIS K2213-1 無添加タービン油	JIS K2219 ギヤ油 1, 2種	(kg)
0.6	11.43	32	3410	9.0	24.4	-	ISO VG32 (1300cc)	ISO VG220 (2200cc)	約 280
0.5	9.23	29	3040	7.5					
0.4	7.26	27	2568	6.5					

※：出力軸中央

承認	検図	担当	設計	図名	外形図	年月日	2010.10.01
M. S		K. S	R. T	型式 名称	DM36-G-1060-22.4 エアモータ	摘要	
株式会社 三栄精機製作所				図面 番号	E310-437	尺度	1/6