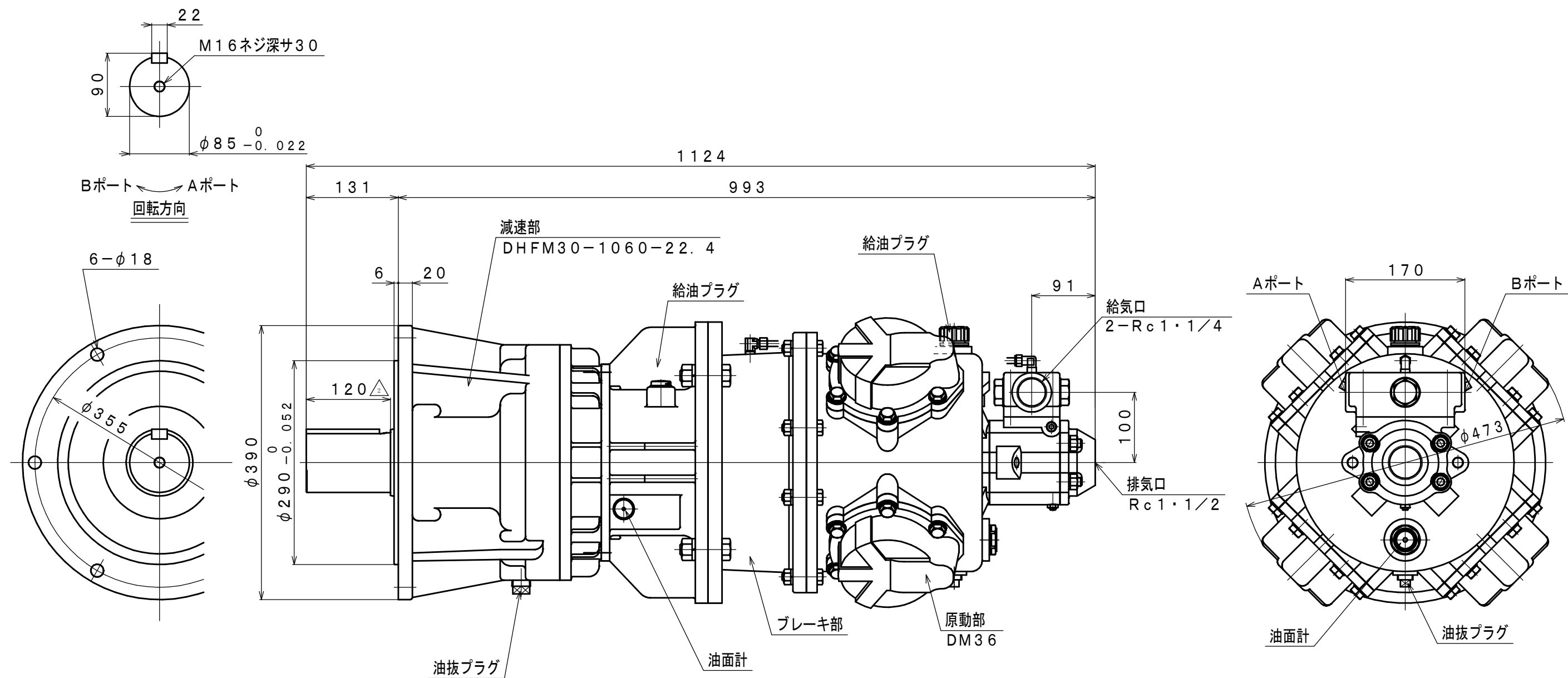


符号	変更記事	日付	担当
△ <sub>1</sub>	潤滑油種変更	110824	R. T
△ <sub>2</sub>	空気消費量単位変更, 誤記訂正	130312	R. T



### 仕様

給気圧力	最高出力時				※許容軸荷重		潤滑油		質量
	出力	回転速度	トルク	空気消費量 <sub>△</sub>	ラジアル	スラスト	原動部	減速部	
(MPa)	(kW)	(rpm)	(N·m)	(m <sup>3</sup> /min (nor))	(kN)	(kN)	△ JIS K2213-1 無添加タービン油	JIS K2219 ギヤ油 1, 2種	約 293
0.6	11.43	32	3410	9.0	24.4	-	ISO VG32	ISO VG220	
0.5	9.23	29	3040	7.5			(1300cc)	(2200cc)	
0.4	7.26	27	2568	6.5					

※: 出力軸中央

承認	検図	担当	設計	図名	外形図	年月日	2010.10.01
M. S	K. S	R. T	W. S	型式 名称	DM36B-F-1060-22.4 エアモータ	摘要	
株式会社 三栄精機製作所				図面 番号	E310-461	尺度	1/6