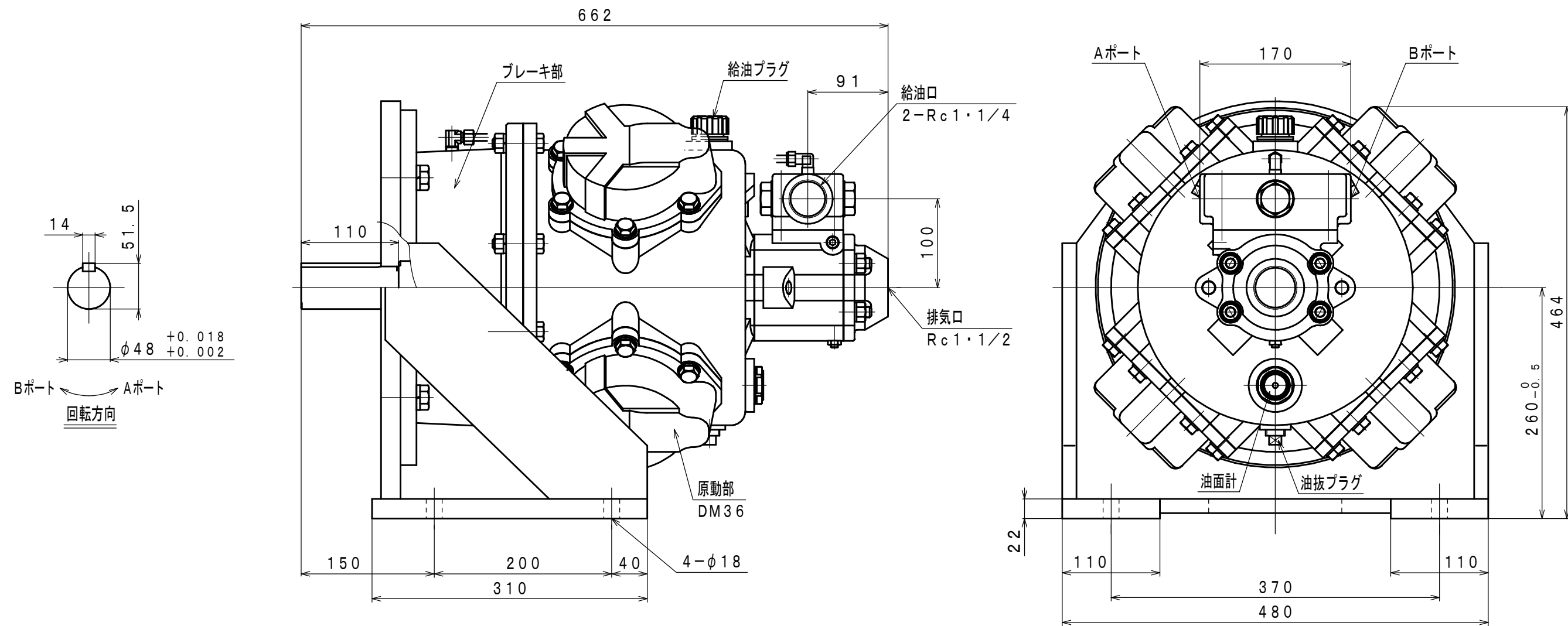


符号	変更記事	日付	担当
△1	書替	100105	W. S
△2	潤滑油種変更	110825	R. T
△3	空気消費量単位変更	130315	W. S



### 仕様

給気圧	最高出力時				※許容軸荷重		潤滑油 原動部 △ JIS K2213-1 無添加タービン油 ISO VG32 (1300cc)	質量  約 211
	出力	回転数	トルク	空気消費量 <sup>△</sup>	ラジアル	スラスト		
(MPa)	(kW)	(rpm)	(N·m)	(m <sup>3</sup> /min (nor))	(kN)	(kN)		(kg)
0.6	12.0	690	166	9.0	4.0	0.8		
0.5	9.8	630	148	7.5				
0.4	7.5	575	125	6.5				

※：出力軸中央

承認	検図	担当	設計	図名	外形図	年月日	2005. 12. 09	
M. M		W. S		型式	DM36B-HBD1	摘要		
				名称	エアモータ	Z06-035		
株式会社 三栄精機製作所				図面番	号	E305-254	△3	
							尺	度
							1	5