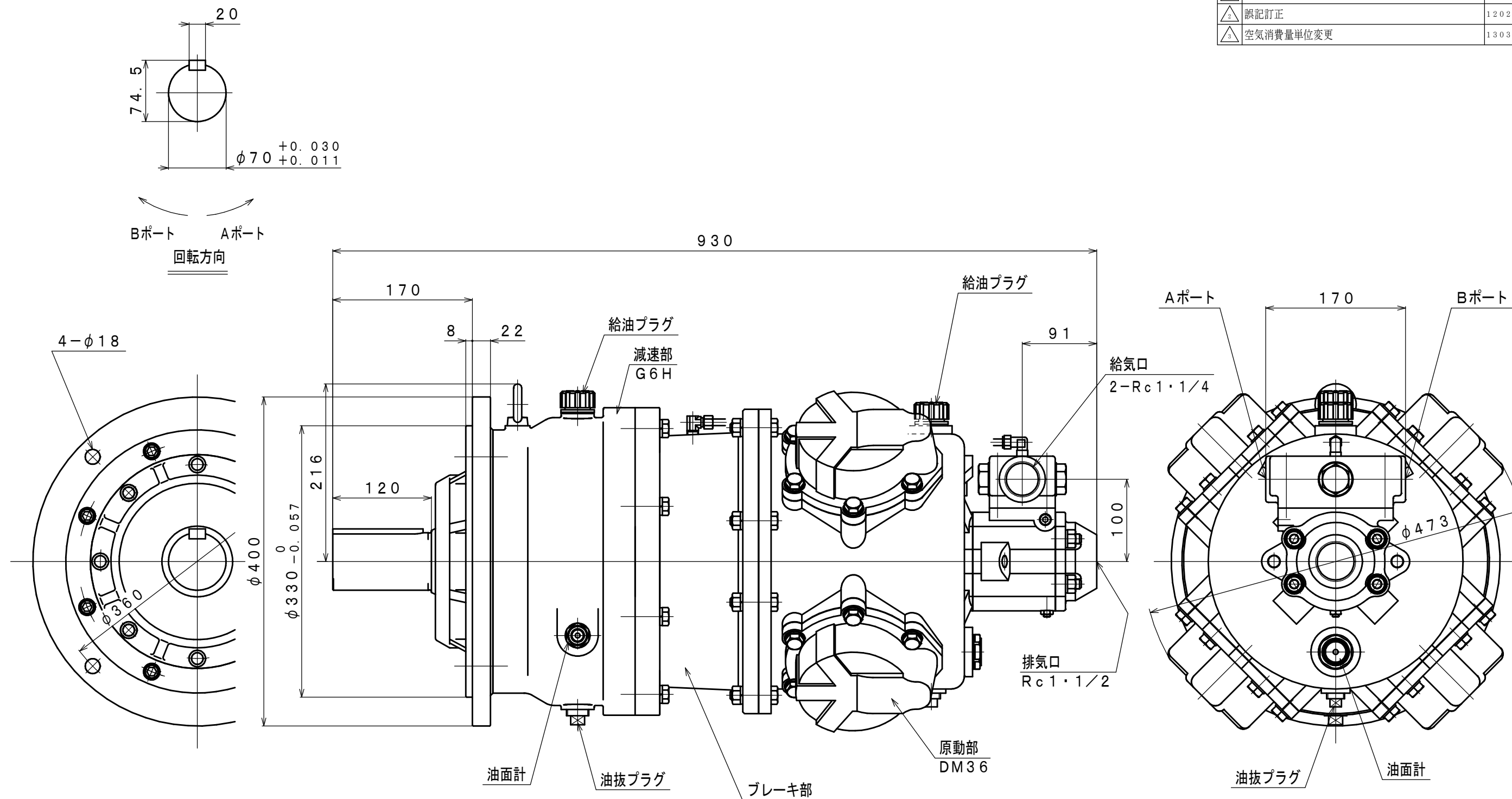


| 符号 | 変更記事 | 日付 | 担当 |
|----|-----------|--------|------|
| △1 | 潤滑油種変更 | 110825 | R. T |
| △2 | 誤記訂正 | 120220 | R. T |
| △3 | 空気消費量単位変更 | 130305 | R. T |



仕様

| 給気圧力 (MPa) | 最高出力時 | | | | ※許容軸荷重 | | 潤滑油 | | 質量 (kg) |
|---------------|------------|---------------|--------------|--------------------------------------|--------------|--------------|-------------------------------|------------------------|----------------|
| | 出力 (kW) | 回転速度 (rpm) | トルク (N·m) | 空気消費量 (m ³ /min (nor)) | ラジアル (kN) | スラスト (kN) | 原動部 | 減速部 | |
| 0.6 | 11.2 | 90 | 1190 | 9.0 | 16.5 | 3.0 | △1 JIS K2213-1 無添加タービン油 | JIS K2219 ギヤ油 1, 2種 | △2 約 317 |
| 0.5 | 9.0 | 80 | 1070 | 7.5 | | | ISO VG32 (1300cc) | ISO VG220 (1200cc) | |
| 0.4 | 6.7 | 74 | 871 | 6.5 | | | | | |

※: 出力軸中央

| | | | | | | | |
|--------------|----|------|----|----------|---------------------|-----|------------|
| 承認 | 検図 | 担当 | 設計 | 図名 | 外形図 | 年月日 | 2010.01.12 |
| M. M | | W. S | | 型式 名称 | DM36BG6H8F エアモータ | 摘要 | |
| 株式会社 三栄精機製作所 | | | | 図面 番号 | E310-035 | △3 | 尺 度 1/5 |