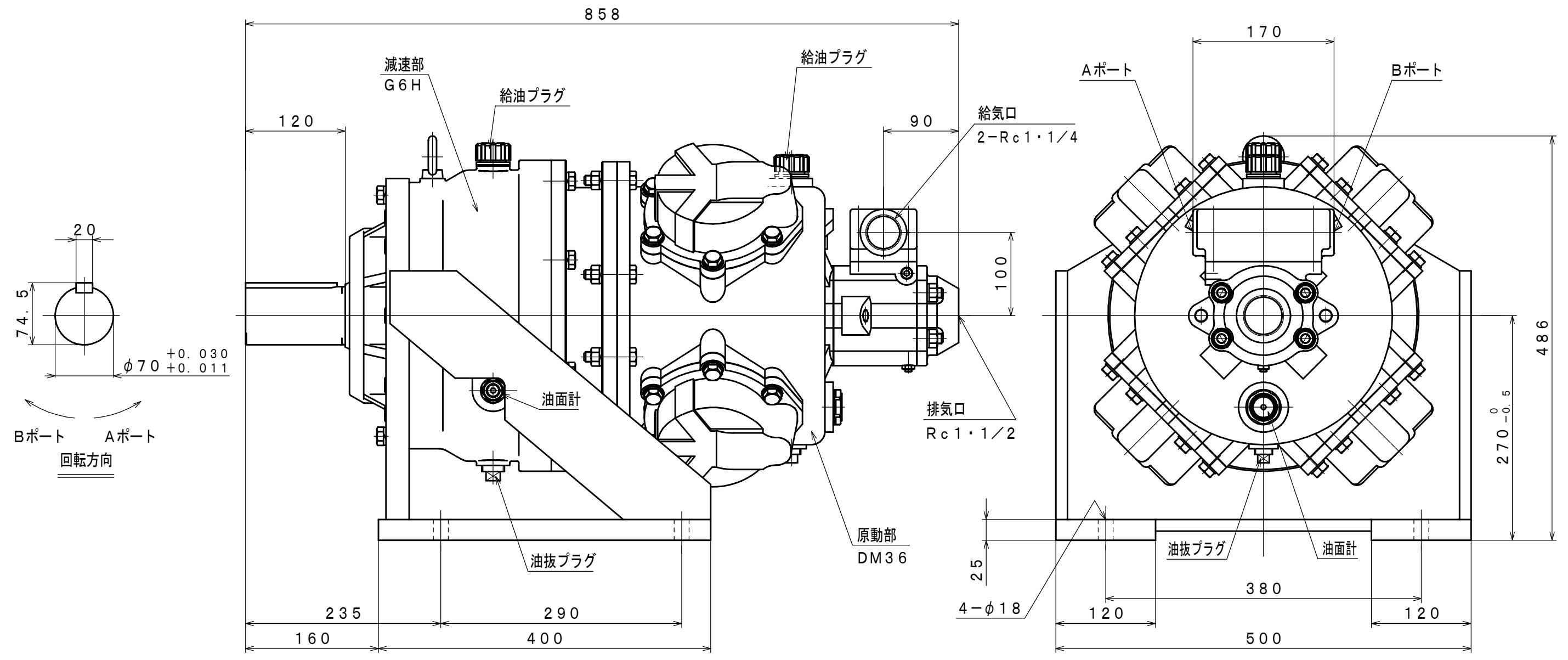


符号	変更記事	日付	担当
△1	書替	100122	W. S
△2	潤滑油種変更	110824	R. T
△3	空気消費量単位変更	130109	R. T



仕様

給気圧力	最高出力時				※許容軸荷重		潤滑油		質量
	出力	回転速度	トルク	空気消費量△	ラジアル	スラスト	原動部	減速部	
(MPa)	(kW)	(rpm)	(N·m)	(m <sup>3</sup> /min (nor))	(kN)	(kN)	△ JIS K2213-1 無添加タービン油	JIS K2219 ギヤ油 1, 2種	(kg)
0.6	11.2	125	859	9.0	14.8	3.0	ISO VG32 (1300cc)	ISO VG220 (1200cc)	約 297
0.5	9.0	110	781	7.5					
0.4	6.8	100	645	6.5					

※：出力軸中央

承認	検図	担当	設計	図名	外形図	年月日	1998.08.17
M. M		W. S		型式	DM36G6H6B	摘要	
				名称	エアモータ	Z98-037	
株式会社 三栄精機製作所				図面番	号	E398-118	△3 1/5