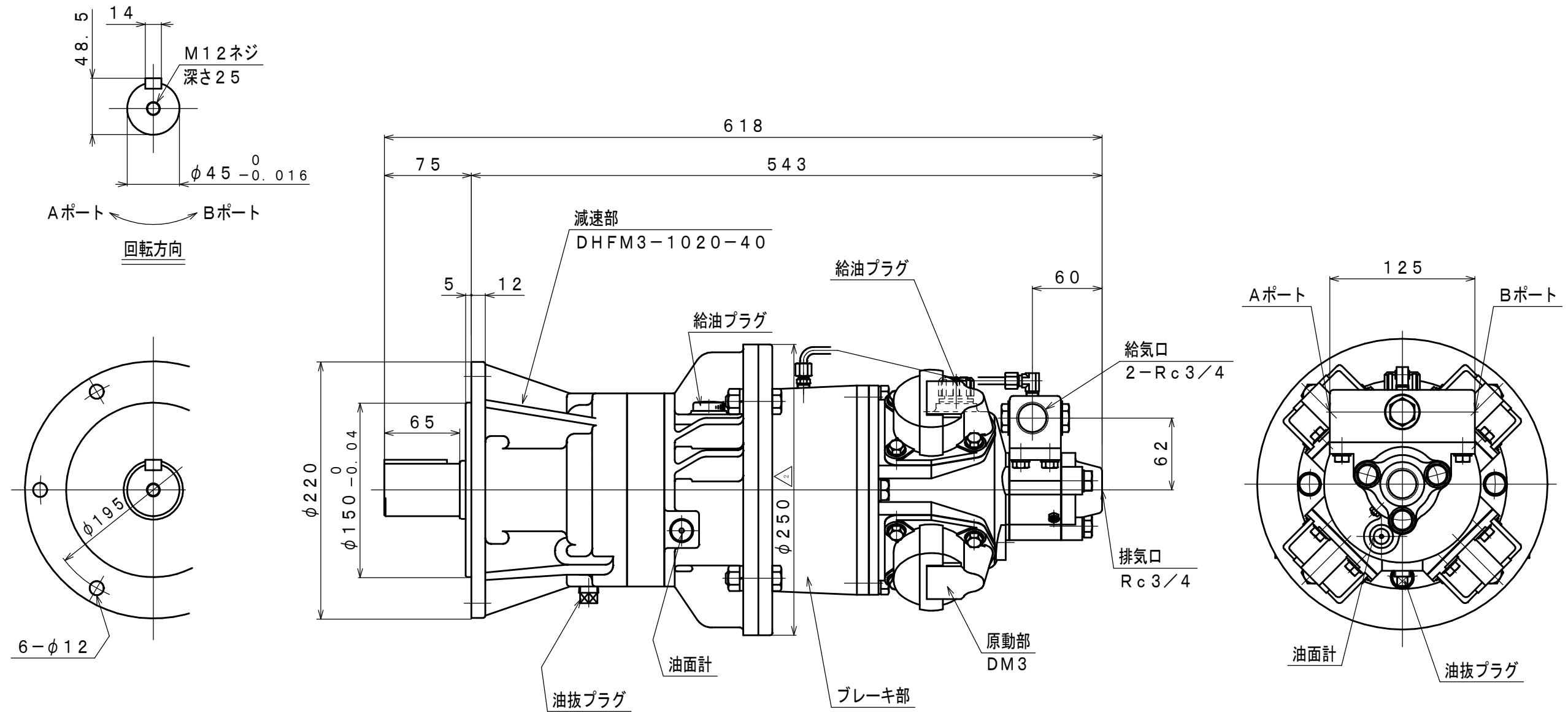


符号	変更記事	日付	担当
△1	潤滑油種変更	110824	R. T
△2	空気消費量単位変更, 寸法追記	130312	R. T



### 仕様

給気圧力 (MPa)	最高出力時				※許容軸荷重		潤滑油		質量 (kg)
	出力 (kW)	回転速度 (rpm)	トルク (N·m)	空気消費量 <sup>△2</sup> (m <sup>3</sup> /min (nor))	ラジアル (kN)	スラスト (kN)	原動部 <sup>△1</sup>	減速部	
0.6	1.65	35	451	2.0	7.3	-	JIS K2213-1 無添加タービン油	JIS K2219 ギヤ油 1, 2種	約 57
0.5	1.35	31	416	1.7			ISO VG32	ISO VG220	
0.4	1.10	28	374	1.4			(110cc)	(400cc)	

※: 出力軸中央

承認	検図	担当	設計	図名	外形図	年月日	2010.09.27
M. M	M. S	K. S	W. S	型式 名称	DM3B-F-1020-40 エアモータ	摘要	
株式会社 三栄精機製作所					図面 番号	E310-451	尺度 1/4