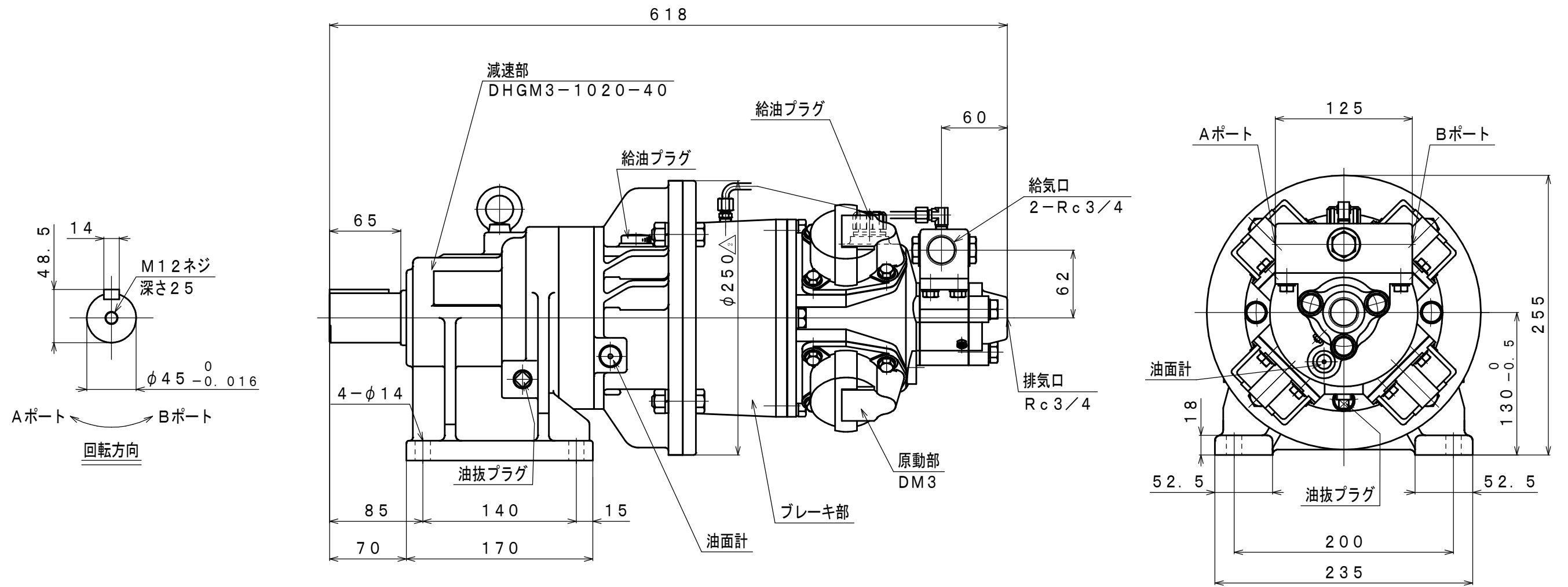


|    |                |        |      |
|----|----------------|--------|------|
| 符号 | 変更記事           | 日付     | 担当   |
| △1 | 潤滑油種変更         | 110824 | R. T |
| △2 | 寸法追記、空気消費量単位変更 | 130402 | W. S |



### 仕様

| 給気圧力  | 最高出力時 |       |       |                             | ※許容軸荷重 |      | 潤滑油                          |                        | 質量      |
|-------|-------|-------|-------|-----------------------------|--------|------|------------------------------|------------------------|---------|
|       | 出力    | 回転速度  | トルク   | 空気消費量                       | ラジアル   | スラスト | 原動部                          | 減速部                    |         |
| (MPa) | (kW)  | (rpm) | (N·m) | (m <sup>3</sup> /min (nor)) | (kN)   | (kN) | △<br>JIS K2213-1<br>無添加タービン油 | JIS K2219<br>ギヤ油 1, 2種 | 約<br>60 |
| 0.6   | 1.65  | 35    | 451   | 2.0                         | 7.3    | -    | ISO VG32                     | ISO VG220              |         |
| 0.5   | 1.35  | 31    | 416   | 1.7                         |        |      | (110cc)                      | (400cc)                |         |
| 0.4   | 1.10  | 28    | 374   | 1.4                         |        |      |                              |                        |         |

※：出力軸中央

|              |      |      |      |          |                         |          |            |
|--------------|------|------|------|----------|-------------------------|----------|------------|
| 承認           | 検図   | 担当   | 設計   | 図名       | 外形図                     | 年月日      | 2010.09.27 |
| M. M         | M. S | K. S | W. S | 型式<br>名称 | DM3B-G-1020-40<br>エアモータ | 摘要       |            |
| 株式会社 三栄精機製作所 |      |      |      |          | 図面<br>番号                | E310-475 | △2<br>1/4  |