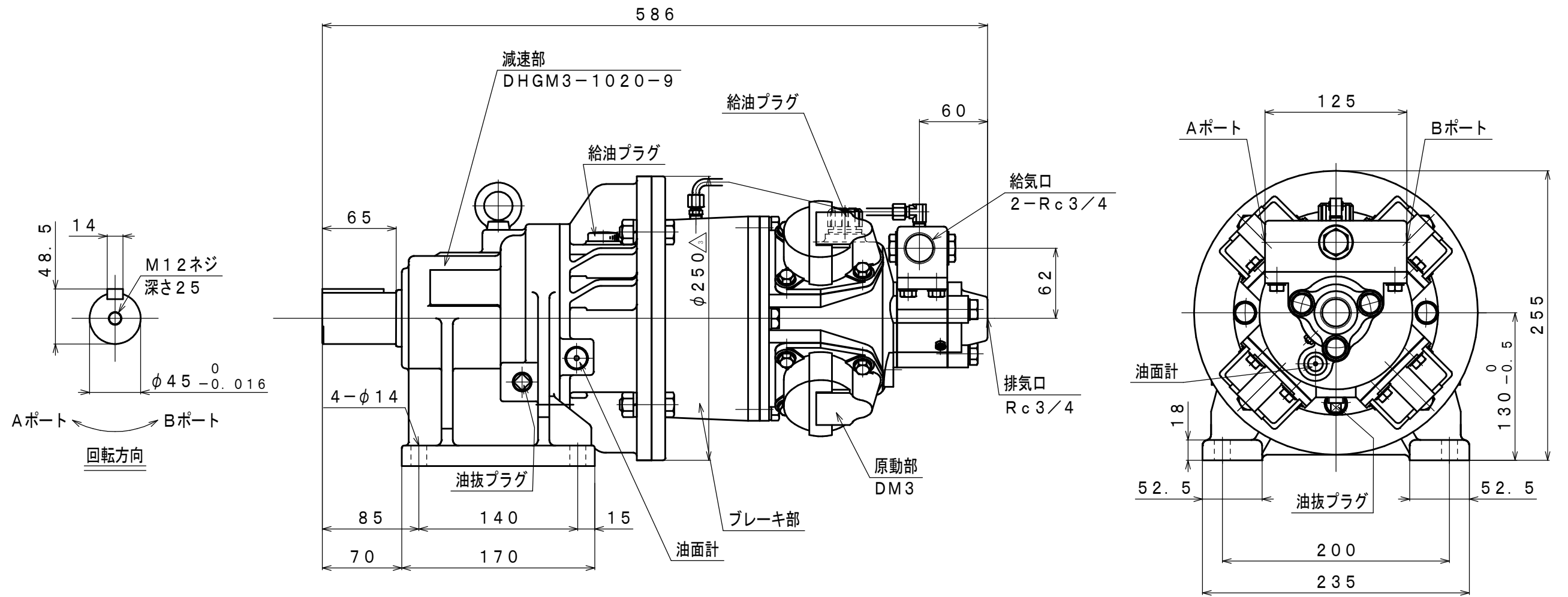


符号	変更記事	日付	担当
△1	潤滑油種変更	110824	R. T
△2	誤記訂正	120221	R. T
△3	寸法追記、空気消費量単位変更	130402	W. S



仕様

給気圧力	最高出力時				※許容軸荷重		潤滑油		質量
	出力	回転速度	トルク	空気消費量	ラジアル	スラスト	原動部	減速部	
(MPa)	(kW)	(rpm)	(N·m)	(m ³ /min (nor))	(kN)	(kN)	△1 JIS K2213-1 無添加タービン油	JIS K2219 ギヤ油 1, 2種	△2 約 57
0.6	1.70	161	101	2.0	5.4	-	ISO VG32	ISO VG220	
0.5	1.40	144	93	1.7			(110cc)	(400cc)	
0.4	1.09	126	83	1.4					

※：出力軸中央

承認	検図	担当	設計	図名	外形図	年月日	2010.09.27
M. M	M. S	K. S	W. S	型式 名称	DM3B-G-1020-9 エアモータ	摘要	
株式会社 三栄精機製作所				図面 番号	E310-472	△3 1/4	