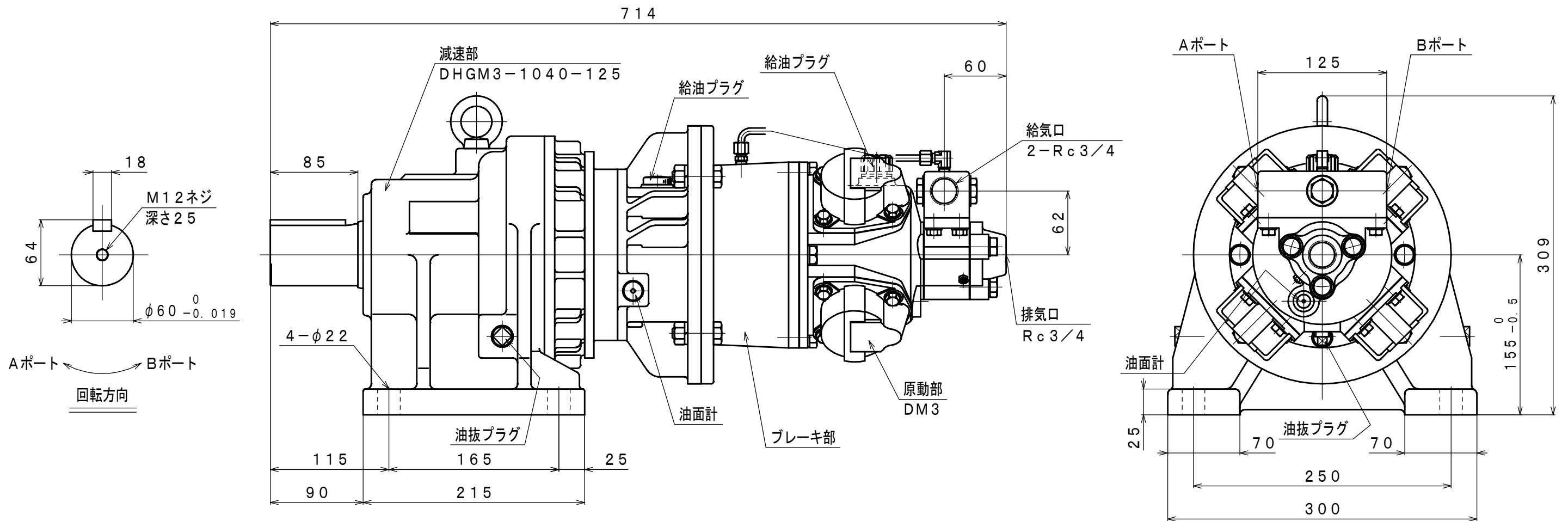


符号	変更記事	日付	担当
△1	誤記	110616	R. T
△2	潤滑油種・空気消費量単位変更	120921	R. T



**仕様**

給気圧力 (MPa)	最高出力時				※許容軸荷重		潤滑油		質量 (kg)
	出力 (kW)	回転速度 (rpm)	トルク (N·m)	空気消費量 <sup>△2</sup> (m <sup>3</sup> /min (nor))	ラジアル (kN)	スラスト (kN)	原動部	減速部	
0.6	1.64	11	1424	2.0	15.2	—	△1 JIS K2213-1 無添加タービン油	JIS K2219 ギヤ油 1, 2種	約 88
0.5	1.38	10	1316	1.7			ISO VG32	ISO VG220	
0.4	1.11	9	1183	1.4			(110cc)	(800cc)	

※：出力軸中央

承認	検図	担当	設計	図名	外形図	年月日	2011.06.07
M. S	K. S	R. T	W. S	型式 名称	DM3B-G-1040-125 エアモータ	摘要 △1	
株式会社 三栄精機製作所				図面 番号	E311-301	尺度 1/4	