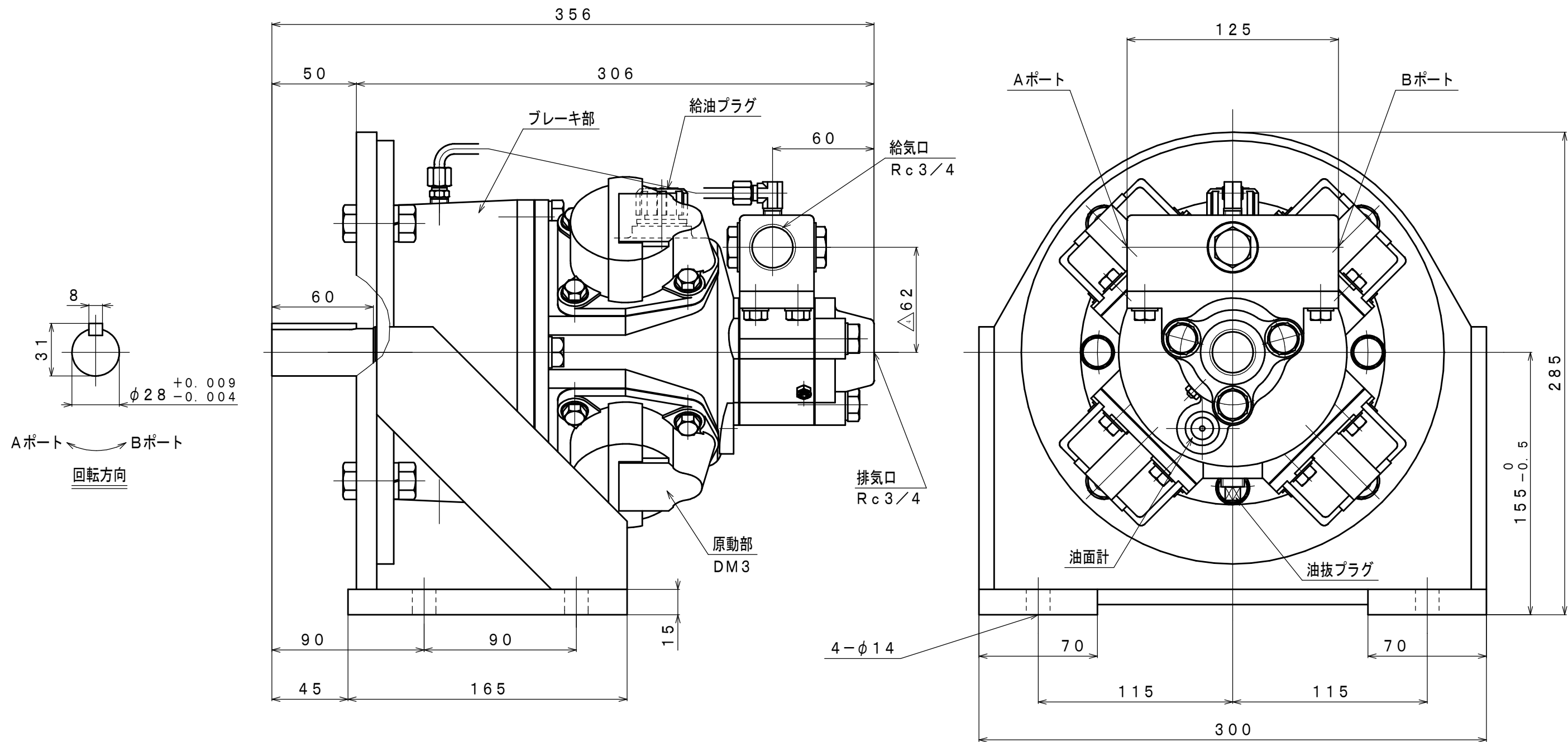


| 符号 | 変更記事           | 日付     | 担当   |
|----|----------------|--------|------|
| △1 | 誤記訂正           | 080124 | K. S |
| △2 | 書替             | 091228 | W. S |
| △3 | 潤滑油種変更         | 110825 | R. T |
| △4 | 空気消費量単位変更、寸法追記 | 130315 | W. S |



**仕様**

| 給気圧力  | 最高出力時 |       |       |                             | ※許容軸荷重 |      | 潤滑油<br>原動部                                     | 質量   |
|-------|-------|-------|-------|-----------------------------|--------|------|--|------|
|       | 出力    | 回転速度  | トルク   | 空気消費量 <sup>△4</sup>         | ラジアル   | スラスト |  |      |
| (MPa) | (kW)  | (rpm) | (N·m) | (m <sup>3</sup> /min (nor)) | (kN)   | (kN) | JIS K2213-1<br>無添加タービン油<br>ISO VG32<br>(110cc) | (kg) |
| 0.6   | 1.73  | 1400  | 11.8  | 2.0                         | 0.5    | 0.15 |  |      |
| 0.5   | 1.43  | 1250  | 10.9  | 1.7                         |        |      |  |      |
| 0.4   | 1.13  | 1100  | 9.8   | 1.4                         |        |      |  |      |

※：出力軸中央

|              |    |      |    |     |           |         |            |
|--------------|----|------|----|-----|-----------|---------|------------|
| 承認           | 検図 | 担当   | 設計 | 図名  | 外形図       | 年月日     | 1996.05.14 |
| M. M         |    | W. S |    | 型式  | DM3B-HBD1 | 摘要      |            |
|              |    |      |    | 名称  | エアモータ     | Z96-036 |            |
| 株式会社 三栄精機製作所 |    |      |    | 図面番 | E396-065  | 尺度      |            |
|              |    |      |    |     |           | 2/5     |            |