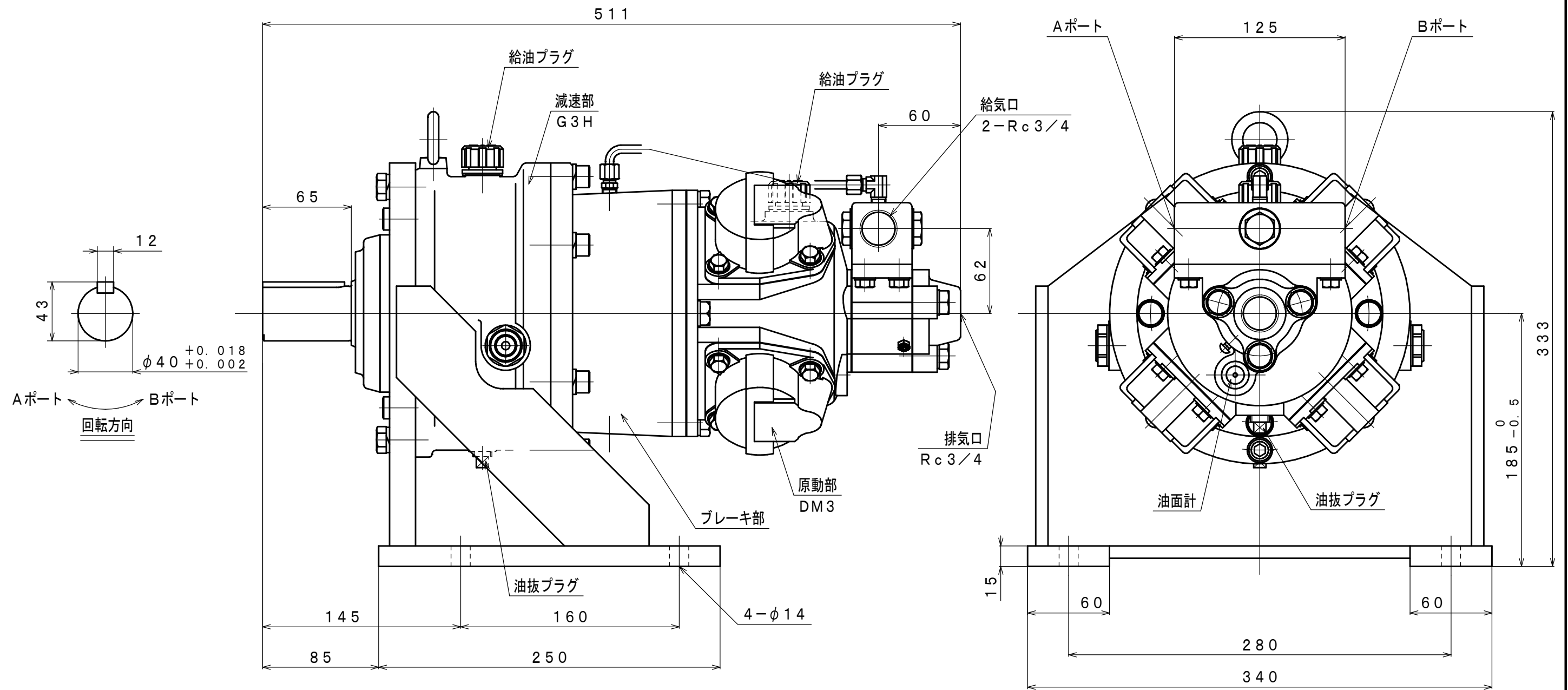


符号	変更記事	日付	担当
△1	潤滑油種変更	110825	R. T
△2	誤記訂正	120220	R. T
△3	空気消費量単位変更	130305	R. T



仕様

給気圧力 (MPa)	最高出力時				※許容軸荷重		潤滑油		質量 (kg)
	出力 (kW)	回転速度 (rpm)	トルク (N·m)	空気消費量 [△] (m ³ /min (nor))	ラジアル	スラスト	原動部	減速部	
0.6	1.65	400	39.4	2.0	2.6	0.5	△1 JIS K2213-1 無添加タービン油	JIS K2219 ギヤ油 1, 2種	△2 約 75
0.5	1.31	360	34.8	1.7			ISO VG32 (110cc)	ISO VG220 (150cc)	
0.4	1.05	320	31.3	1.4					

※：出力軸中央

承認	検図	担当	設計	図名	外形図	年月日	2010.01.08
M. M		W. S		型式 名称	DM3BG3H4B エアモータ	摘要	Z97-075
株式会社 三栄精機製作所				図面 番号	E310-014	△3	尺 度 1/3