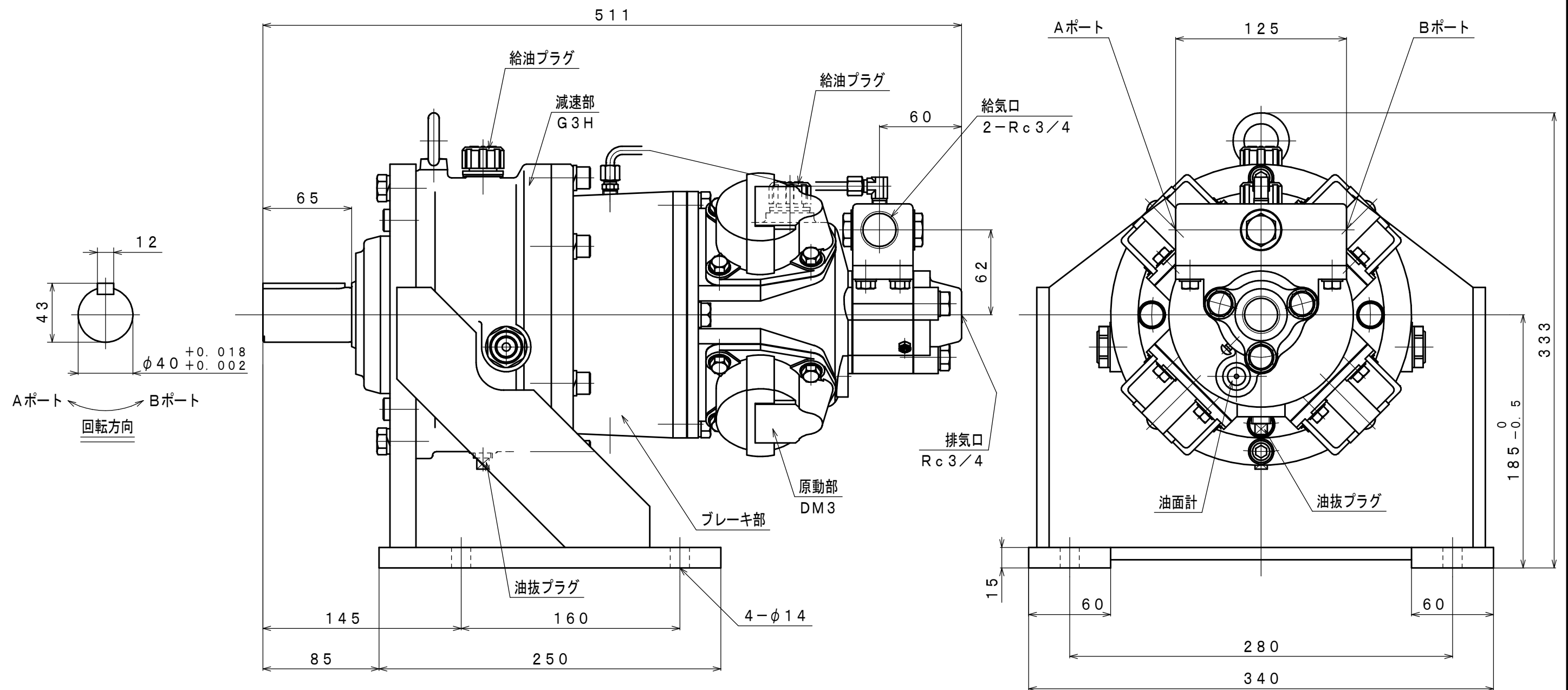


符号	変更記事	日付	担当
△1	潤滑油種変更	110825	R. T
△2	誤記訂正	120220	R. T
△3	空気消費量単位変更	130305	R. T



仕様

給気圧力	最高出力時				※許容軸荷重		潤滑油		質量
	出力	回転速度	トルク	空気消費量 [△]	ラジアル	スラスト	原動部	減速部	
(MPa)	(kW)	(rpm)	(N·m)	(m ³ /min (nor))	(kN)	(kN)	△1 JIS K2213-1 無添加タービン油	JIS K2219 ギヤ油 1, 2種	△2 約 75
0.6	1.65	250	63.0	2.0	3.0	0.5	ISO VG32 (110cc)	ISO VG220 (150cc)	
0.5	1.31	220	57.0	1.7					
0.4	1.05	200	50.1	1.4					

※: 出力軸中央

承認	検図	担当	設計	図名	外形図	年月日	2010.01.08
M. M		W. S		型式	DM3BG3H6B	摘要	
				名称	エアモータ	Z97-075	
株式会社 三栄精機製作所				図面番	E310-016	△3	尺度 1/3