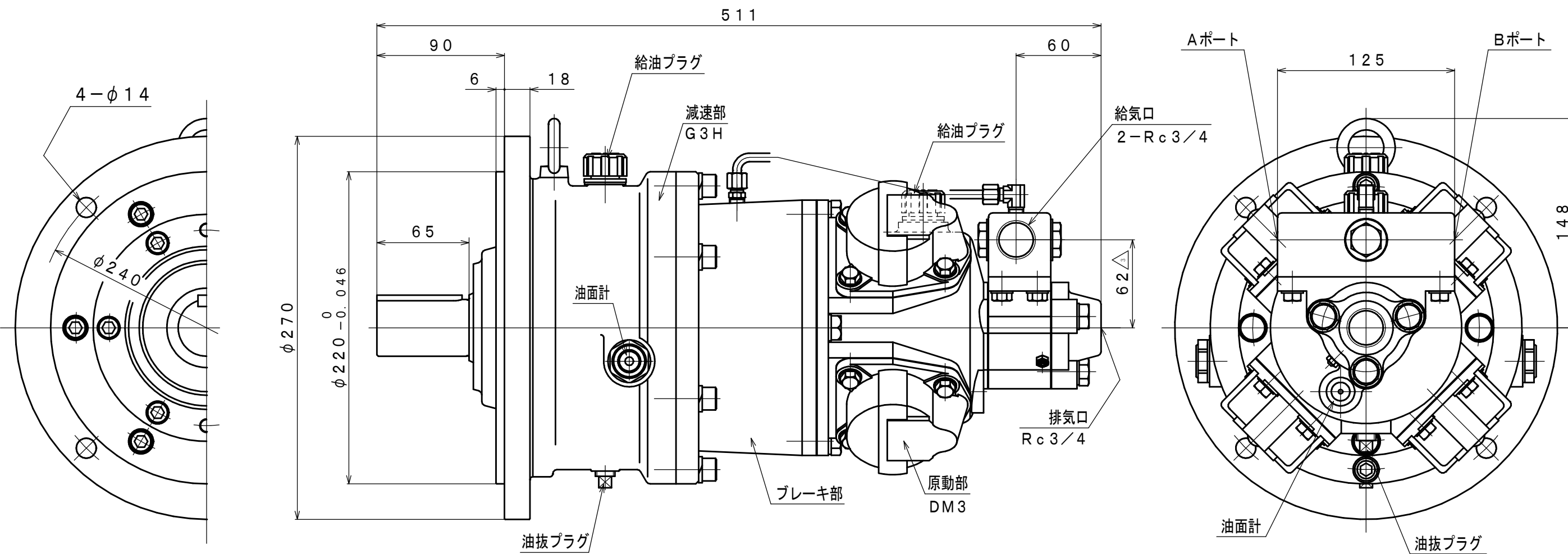
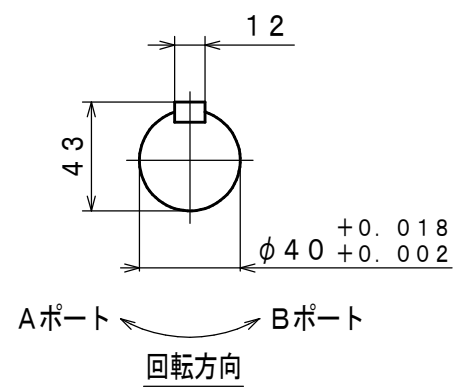


符号	変更記事	日付	担当
△ ₁	潤滑油種変更	110825	R. T
△ ₂	誤記訂正	120220	R. T
△ ₃	空気消費量単位変更, 寸法追記	130305	R. T



仕様

給気圧力 (MPa)	最高出力時				※許容軸荷重		潤滑油		質量 (kg)
	出力 (kW)	回転速度 (rpm)	トルク (N·m)	空気消費量 [△] (m ³ /min (nor))	ラジアル	スラスト	原動部	減速部	
0.6	1.65	250	63.0	2.0	3.0	0.5	△ ₁ JIS K2213-1 無添加タービン油	JIS K2219 ギヤ油 1, 2種	△ ₃ 約 56
0.5	1.31	220	57.0	1.7			ISO VG32	ISO VG220	
0.4	1.05	200	50.1	1.4			(110cc)	(150cc)	

※: 出力軸中央

承認	検図	担当	設計	図名	外形図	年月日	2010.01.08
M. M		W. S		型式 名称	DM3BG3H6F エアモータ	摘要	Z97-075
株式会社 三栄精機製作所				図面 番号	E310-015	△ ₃	尺 度 1/3