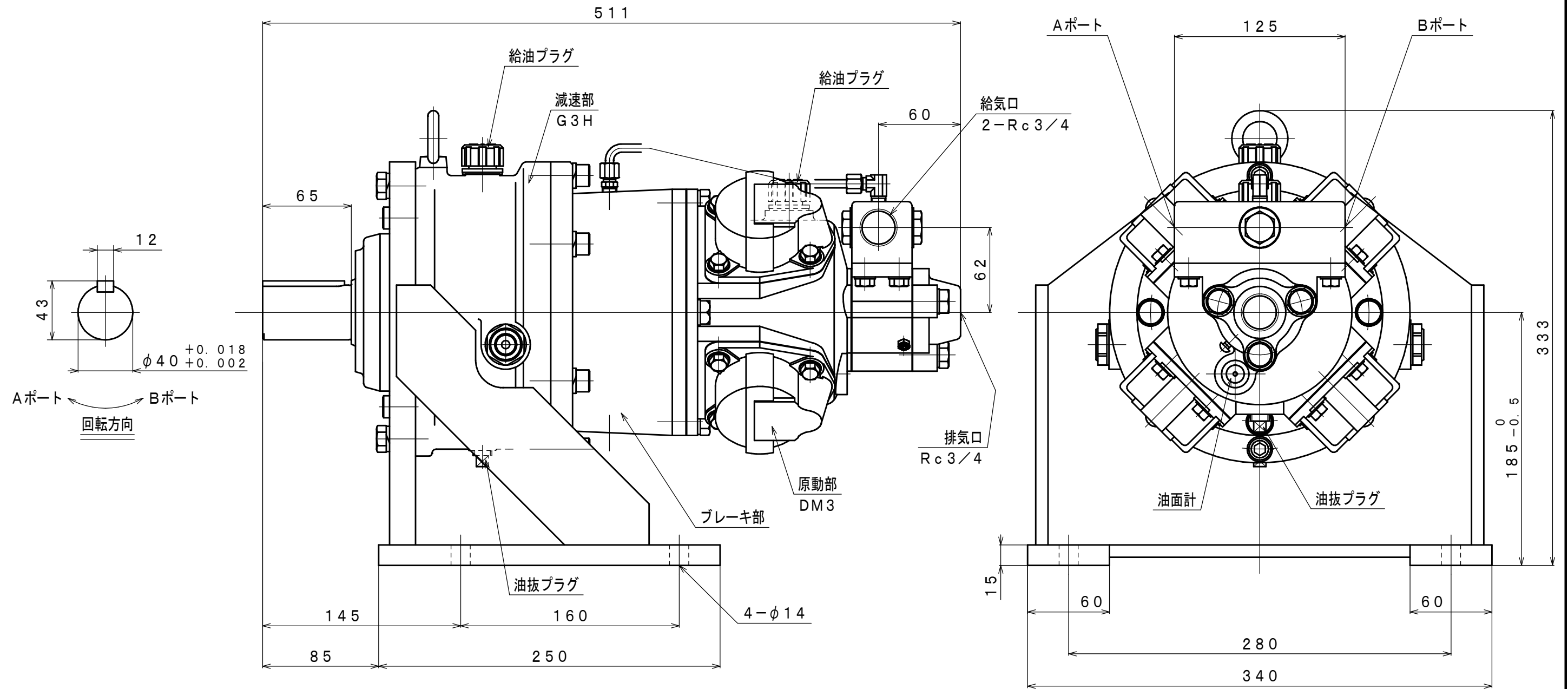


符号	変更記事	日付	担当
△1	潤滑油種変更	110825	R. T
△2	誤記訂正	120220	R. T
△3	空気消費量単位変更	130305	R. T



仕様

給気圧力	最高出力時				※許容軸荷重		潤滑油		質量
	出力	回転速度	トルク	空気消費量 [△]	ラジアル	スラスト	原動部	減速部	
(MPa)	(kW)	(rpm)	(N·m)	(m ³ /min (nor))	(kN)	(kN)	△1 JIS K2213-1 無添加タービン油	JIS K2219 ギヤ油 1, 2種 △2 ISO VG32 ISO VG220 (110cc) (150cc)	約 75
0.6	1.65	180	87.5	2.0	3.4	0.5			
0.5	1.31	160	78.3	1.7					
0.4	1.05	140	71.6	1.4					

※: 出力軸中央

承認	検図	担当	設計	図名	外形図	年月日	2010.01.08
M. M		W. S		型式	DM3BG3H8B	摘要	
				名称	エアモータ	Z97-075	
株式会社 三栄精機製作所				図面番	号	E310-018	△3 1/3