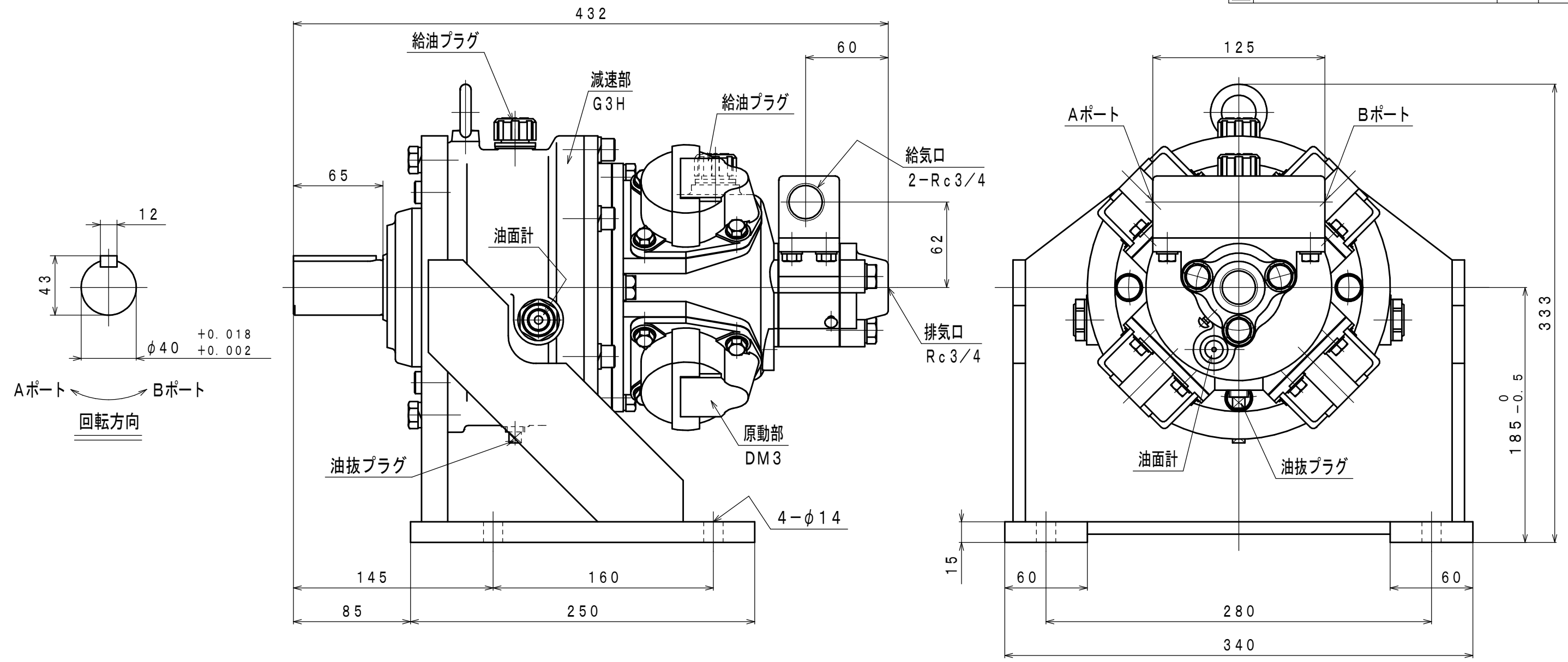


符号	変更記事	日付	担当
△1	潤滑油種変更	110824	R. T
△2	空気消費量単位変更	130109	R. T



仕様

給気圧力	最高出力時				※許容軸荷重		潤滑油		質量
	出力	回転速度	トルク	空気消費量 ^{△1}	ラジアル	スラスト	原動部	減速部	
(MPa)	(kW)	(rpm)	(N·m)	(m ³ /min (nor))	(kN)	(kN)	△1 JIS K2213-1 無添加タービン油	JIS K2219 ギヤ油 1, 2種	約 56
0.6	1.65	250	63.0	2.0	3.0	0.5	ISO VG32	ISO VG220	
0.5	1.31	220	57.0	1.7			(110cc)	(150cc)	
0.4	1.05	200	50.1	1.4					

※：出力軸中央

承認	検図	担当	設計	図名	外形図	年月日	2010.09.24
M. M	M. S	K. S	W. S	型式 名称	DM3G3H6B エアモータ	摘要	Z97-061
株式会社 三栄精機製作所				図面 番号	E310-493	△2	尺度 1/3