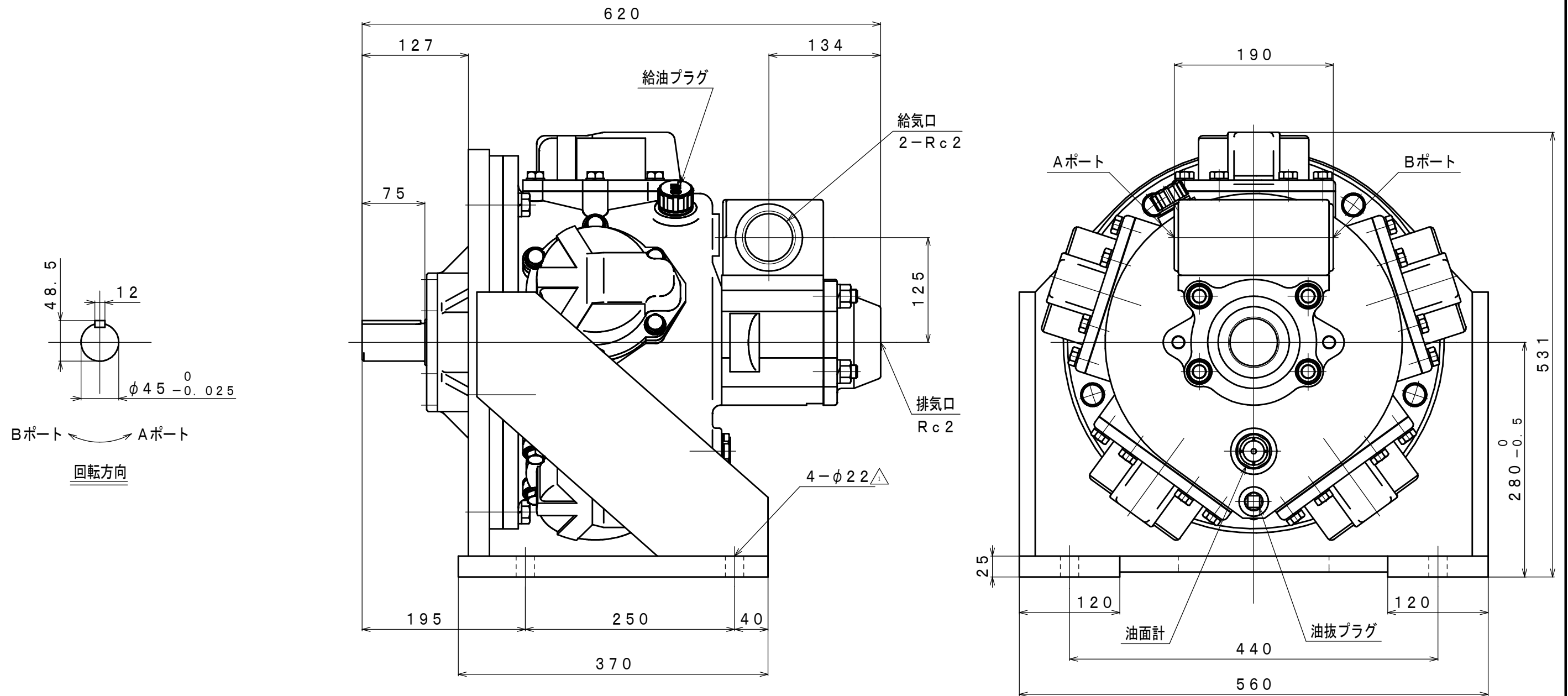


符号	変更記事	日付	担当
△1	誤記訂正	100224	W. S
△2	潤滑油種変更	110824	R. T
△3	空気消費量単位変更	130116	W. S



### 仕様

給気圧力	最高出力時				※許容軸荷重		潤滑油	質量
	出力	回転速度	トルク	空気消費量 <sup>△3</sup>	ラジアル	スラスト	原動部	
(MPa)	(kW)	(rpm)	(N·m)	(m <sup>3</sup> /min (nor))	(kN)	(kN)	△2 JIS K2213-1 無添加タービン油 ISO VG32 (1400cc)	(kg)
0.6	17.62	850	198	17.0	5.2	1.0	約 224	
0.5	14.24	800	170	14.0				
0.4	11.23	750	143	12.0				

※：出力軸中央

承認	検図	担当	設計	図名	外形図	年月日	2009.12.21
M. M		W. S		型式	DM45-HBD1	摘要	
				名称	エアモータ	Z89-004	
株式会社 三栄精機製作所				図面番号	E309-203	△3	尺度 1/5