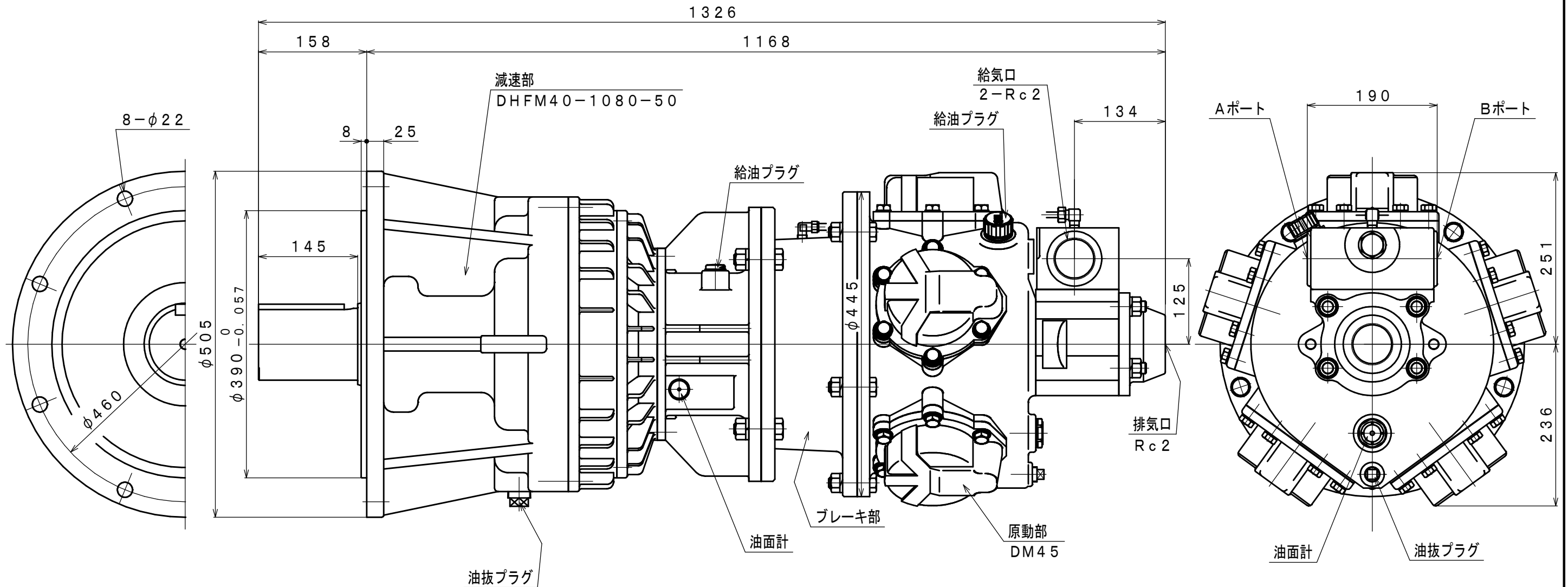


Bポート ← Aポート
回轉方向



仕様

給気圧力	最高出力時				※許容軸荷重		潤滑油		質量
	出力	回転速度	トルク	空気消費量	ラジアル	スラスト	原動部	減速部	
(MPa)	(kW)	(rpm)	(N·m)	(m ³ /min (nor))	(kN)	(kN)	JIS K2213-1 無添加タービン油	JIS K2219 ギヤ油 1, 2種	約 503
0.6	16.13	16	9630	17.0	80.6	—	ISO VG32 (1400cc)	ISO VG220 (5700cc)	
0.5	12.99	15	8268	14.0					
0.4	10.20	14	6955	12.0					

※：出力軸中央

承認	検図	担当	設計	図名	外形図	年月日	2013.03.28
M.S	K.S	R.T	W.S	型式 名称	DM45B-F-1080-50 エアモータ	摘要	
株式会社 三栄精機製作所				図面 番号	E313-050	尺度	1/6