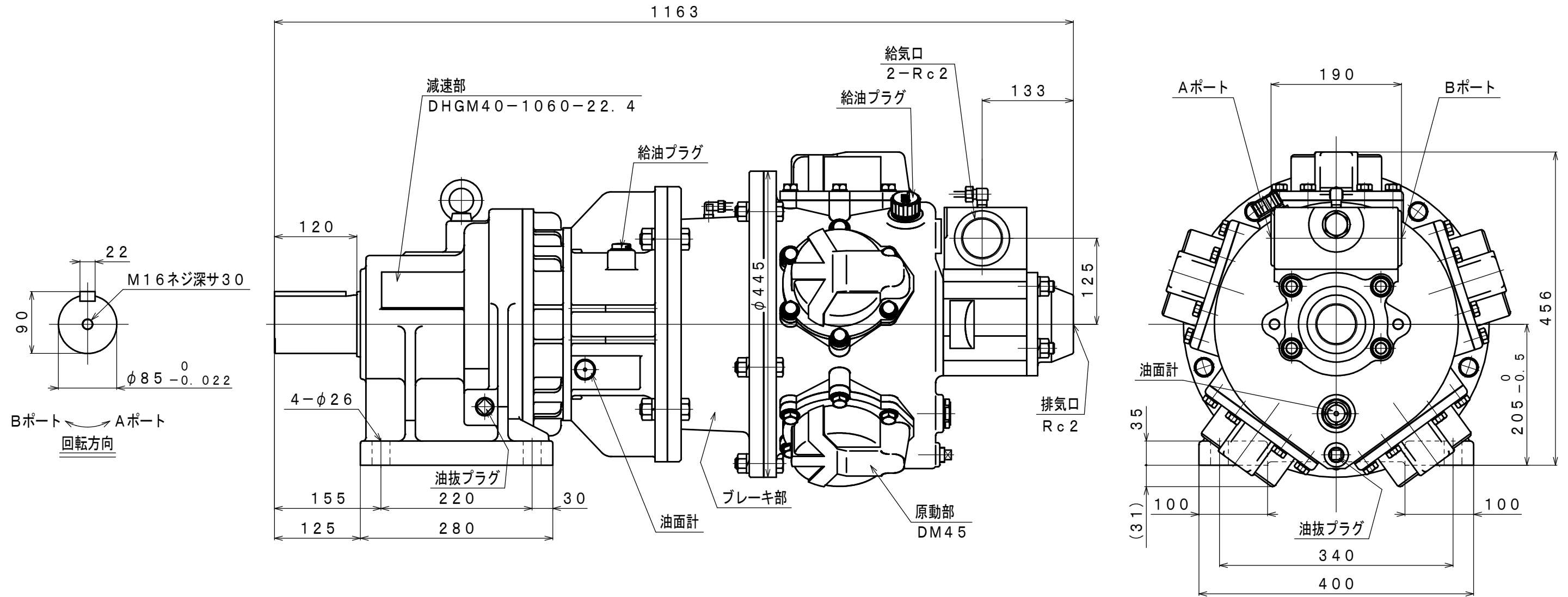


符号	変更記事	日付	担当
△1	潤滑油種変更	110824	R. T
△2	空気消費量単位変更	130402	W. S



### 仕様

給気圧力 (MPa)	最高出力時				※許容軸荷重		潤滑油		質量 (kg)
	出力 (kW)	回転速度 (rpm)	トルク (N・m)	空気消費量 <sup>△</sup> (m <sup>3</sup> /min (nor))	ラジアル (kN)	スラスト (kN)	原動部	減速部	
0.6	17.04	40	4068	17.0	24.4	-	JIS K2213-1 無添加タービン油	JIS K2219 ギヤ油 1, 2種	約 343
0.5	13.53	37	3492	14.0			ISO VG32	ISO VG220	
0.4	10.77	35	2938	12.0			(1400cc)	(2200cc)	

※：出力軸中央

承認	検図	担当	設計	図名	外形図	年月日	2010.10.04
M. S	K. S	R. T	W. S	型式 名称	DM45B-G-1060-22.4 エアモータ	摘要	
株式会社 三栄精機製作所				図面 番号	E310-489	尺度 1/6	