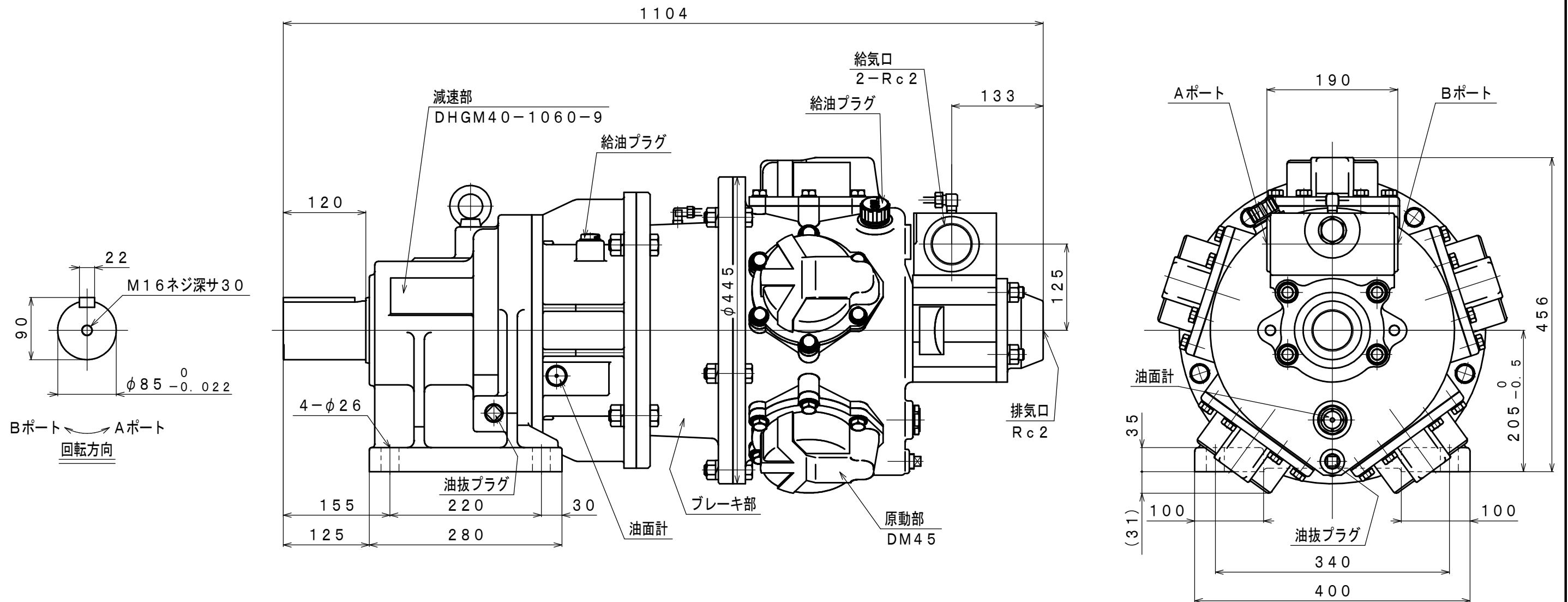


符号	変更記事	日付	担当
△1	潤滑油種変更	110824	R. T
△2	空気消費量単位変更	130402	W. S



仕様

給気圧力	最高出力時				※許容軸荷重		潤滑油		質量
	出力	回転速度	トルク	空気消費量 [△]	ラジアル	スラスト	原動部	減速部	
(MPa)	(kW)	(rpm)	(N·m)	(m ³ /min (nor))	(kN)	(kN)	JIS K2213-1 無添加タービン油	JIS K2219 ギヤ油 1, 2種	約 324
0.6	17.32	98	1688	17.0	18.0	-	ISO VG32	ISO VG220	
0.5	13.96	92	1449	14.0			(1400cc)	(2000cc)	
0.4	10.98	86	1219	12.0					

※：出力軸中央

承認	検図	担当	設計	図名	外形図	年月日	2010.10.04
M. S	K. S	R. T	W. S	型式 名称	DM45B-G-1060-9 エアモータ	摘要	
株式会社 三栄精機製作所				図面 番号	E310-488	尺度 1/6	