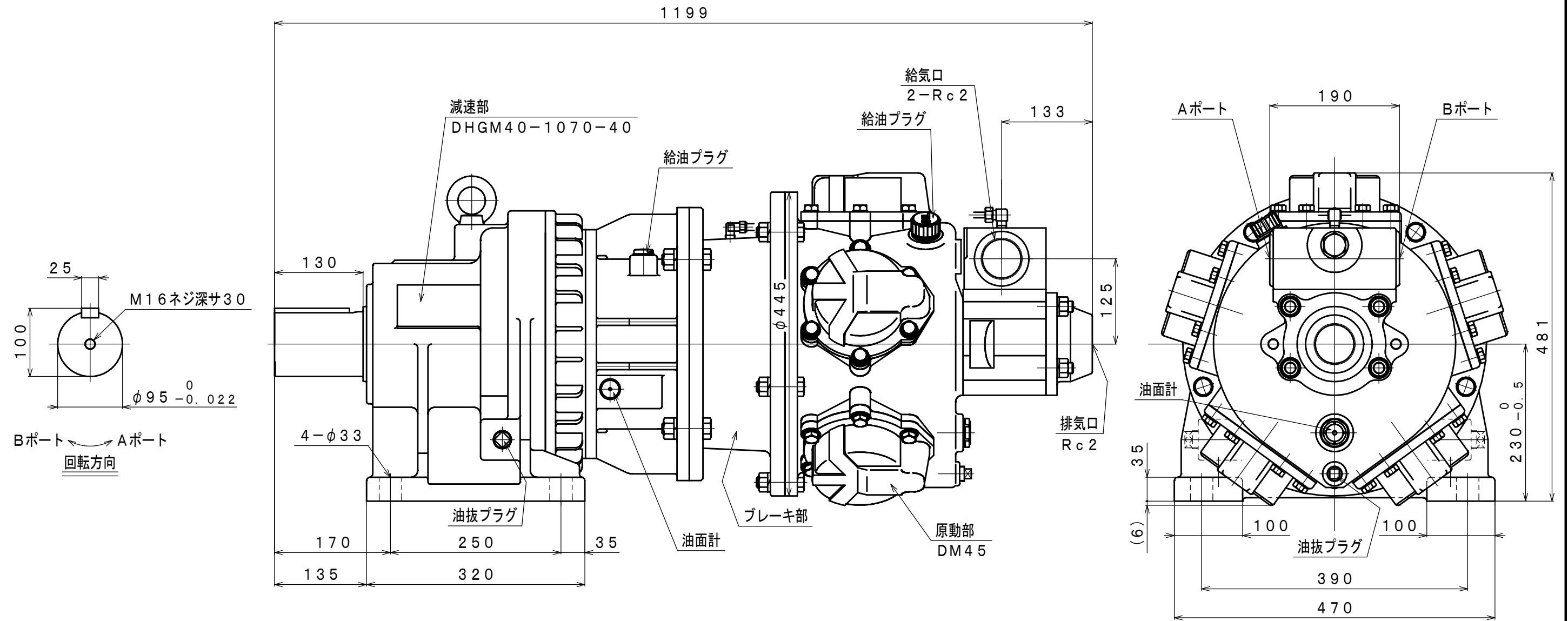


符号	変更記事	日付	担当
△ ₁	潤滑油種変更	110824	R. T
△ ₂	空気消費量単位変更	130402	W. S



仕様

給気圧力	最高出力時				※許容軸荷重		潤滑油		質量
	出力	回転速度	トルク	空気消費量 [△]	ラジアル	スラスト	原動部	減速部	
(MPa)	(kW)	(rpm)	(N·m)	(m ³ /min (nor))	(kN)	(kN)	JIS K2213-1 無添加タービン油	JIS K2219 ギヤ油 1, 2種	約 407
0.6	16.63	21	7563	17.0	32.1	-	ISO VG32	ISO VG220	
0.5	13.60	20	6494	14.0			(1400cc)	(3800cc)	
0.4	10.87	19	5462	12.0					

※：出力軸中央

承認	検図	担当	設計	図名	外形図	年月日	2010.10.04
M. S	K. S	R. T	W. S	型式 名称	DM45B-G-1070-40 エアモータ	摘要	
株式会社 三栄精機製作所				図面 番号	E310-491	尺度	1/6