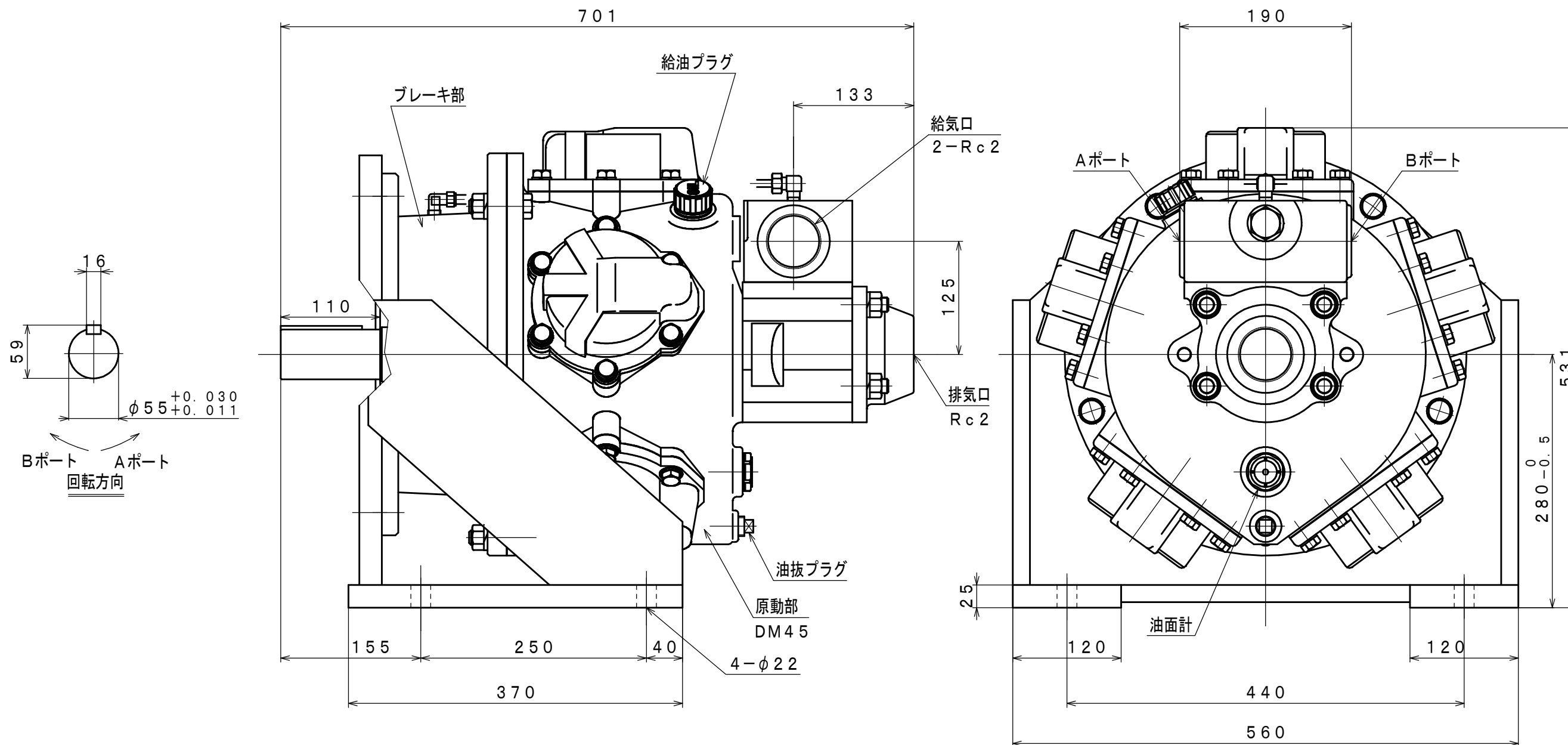


符号	変更記事	日付	担当
△1	書替	100106	W. S
△2	潤滑油種変更	110825	R. T
△3	空気消費量単位変更	130315	W. S



仕様

給気圧力	最高出力時				※許容軸荷重		潤滑油	質量
	出力	回転速度	トルク	空気消費量 [△]	ラジアル	スラスト	原動部	
(MPa)	(kW)	(rpm)	(N·m)	(m ³ /min (nor))	(kN)	(kN)	△ JIS K2213-1 無添加タービン油 ISO VG32 (1400cc)	(kg)
0.6	17.6	850	198	17.0	5.2	1.0		約 267
0.5	14.2	800	170	14.0				
0.4	11.2	750	143	12.0				

※：出力軸中央

承認	検図	担当	設計	図名	外形図	年月日	1997. 10. 17
M. M		W. S		型式	DM45B-HBD1	摘要	
				名称	エアモータ	Z97-098	
株式会社	三栄精機製作所			図面番	E397-238	△3	尺度 1/5