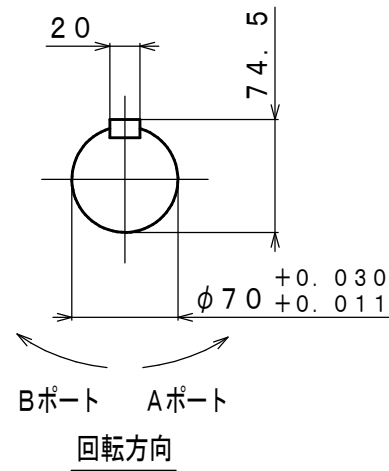
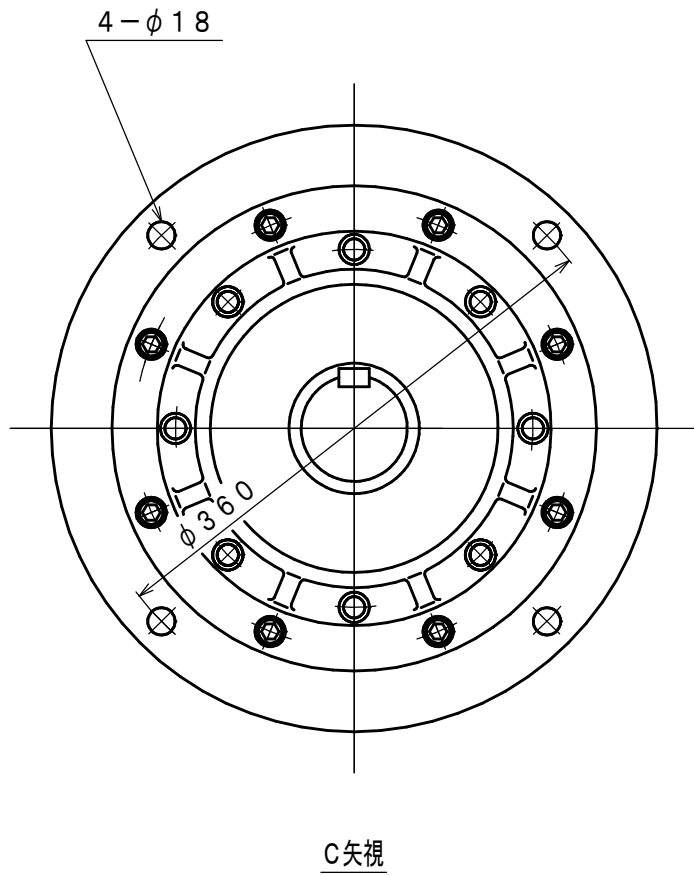
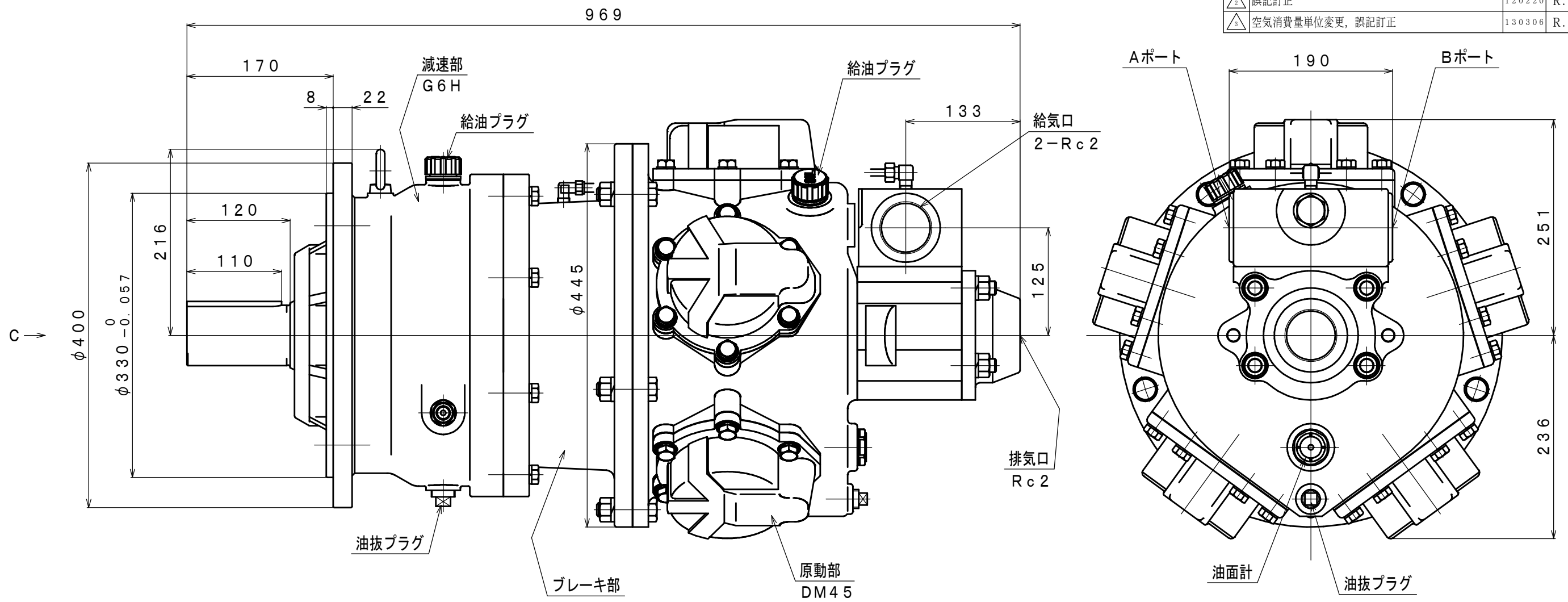


| 符号 | 変更記事 | 日付 | 担当 |
|----|-----------------|--------|------|
| △1 | 潤滑油種変更 | 110825 | R. T |
| △2 | 誤記訂正 | 120220 | R. T |
| △3 | 空気消費量単位変更, 誤記訂正 | 130306 | R. T |



仕様

| 給気圧力 (MPa) | 最高出力時 | | | | ※許容軸荷重 | | 潤滑油 | | 質量 (kg) |
|---------------|------------|---------------|--------------|---|--------------|--------------|----------------------------|------------------------|-------------|
| | 出力 (kW) | 回転速度 (rpm) | トルク (N・m) | 空気消費量 [△] (m ³ /min (nor)) | ラジアル (kN) | スラスト (kN) | 原動部 | 減速部 | |
| 0.6 | 16.9 | 110 | 1460 | 17.0 | 15.3 | 3.0 | △1 JIS K2213-1 無添加タービン油 | JIS K2219 ギヤ油 1, 2種 | △2 約 350 |
| 0.5 | 13.5 | 100 | 1300 | 14.0 | | | | | |
| 0.4 | 10.5 | 90 | 1110 | 12.0 | | | | | |

※：出力軸中央

| | | | | | | | | |
|--------------|----|------|----|-----|------------|----------|--------------|---|
| 承認 | 検図 | 担当 | 設計 | 図名 | 外形図 | 年月日 | 2010. 01. 15 | |
| M. M | | W. S | | 型式 | DM45BG6H8F | 摘要 | | |
| 株式会社 三栄精機製作所 | | | | 図面番 | 号 | E310-045 | △3 | |
| | | | | | | | 尺 | 度 |
| | | | | | | | 1 | 5 |